

Montageanleitung

Produktbeschrieb	2
Sortiment	3
Regalaufbau	4
Schiebetüren	5
Rückwände	6
Rückwände Raumtrenner	7
Schubladen	8-9
Sekretär	10-11
Kleiderstange Kleiderbügel	12
Sideboardabdeckung	13
Regal Schiften	14
Kabeleinzug bei Sekräter	15
Kontaktadressen Showroom	16

Ihr persönliches mf-system

Wir freuen uns, dass Sie sich für mf-system entschieden haben. Mit Ihrer individuellen Konfiguration haben Sie eine gute Wahl getroffen.

Einfache Montage

Die nachfolgende Montageanleitung führt Sie Schritt für Schritt durch die Montage des mf-systems.

Werkzeug

Da mf-system hauptsächlich ein modulares Stecksystem ist, benötigen Sie nur einen Kreuzschraubenzieher (Nr. 4). Für Konfigurationen mit Schubladen benötigen Sie zusätzlich einen Gabelschlüssel (Nr. 17).

Vorsicht beim Auspacken

Achten Sie bei den lackierten Oberflächen darauf, eine weiche Unterlage zu verwenden, um Beschädigungen zu vermeiden.

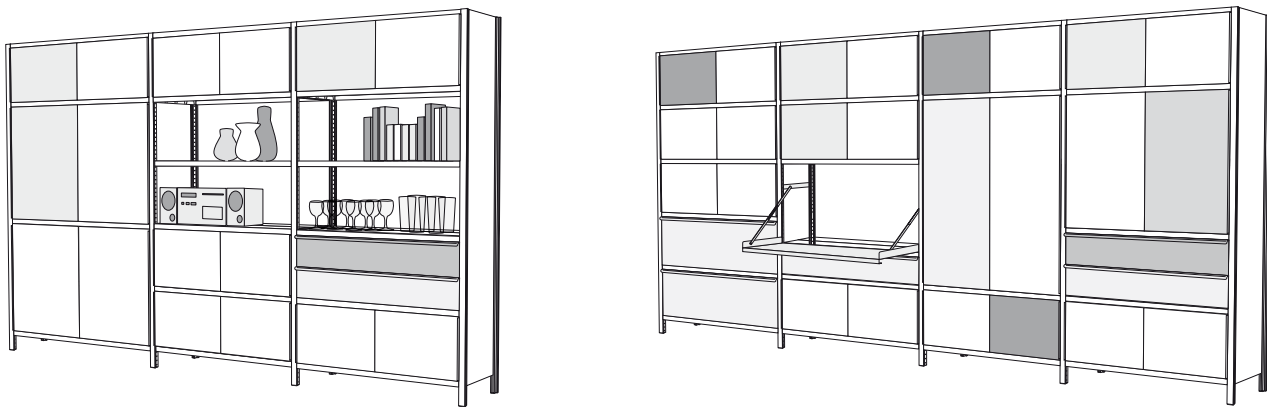
Fragen zur Montage?

Bei Fragen zur Montage wenden Sie sich bitte an uns.

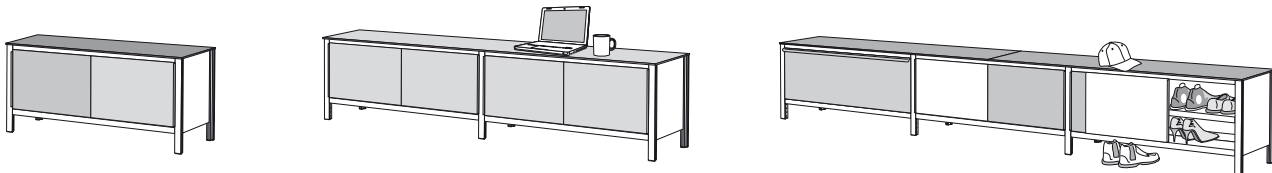
Designbuero GmbH

Innenarchitektur und Produktdesign
 Heinrichstrasse 177
 CH-8005 Zürich
 Tel. ++41 (0)44 440 48 40
 Fax ++41 (0)44 440 48 41
info@mfsystem.ch
www.mfsystem.ch

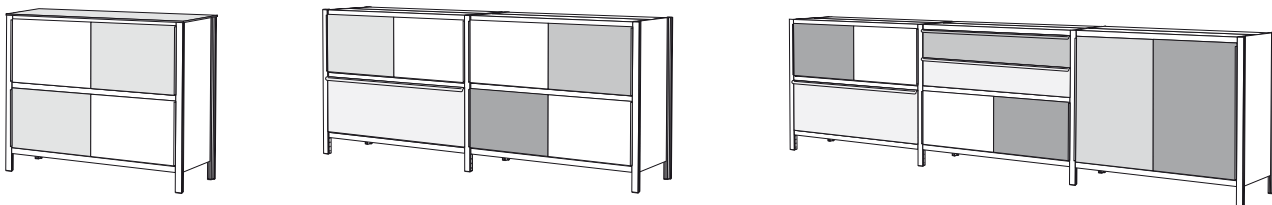
Wohnwand oder Garderobenschrank



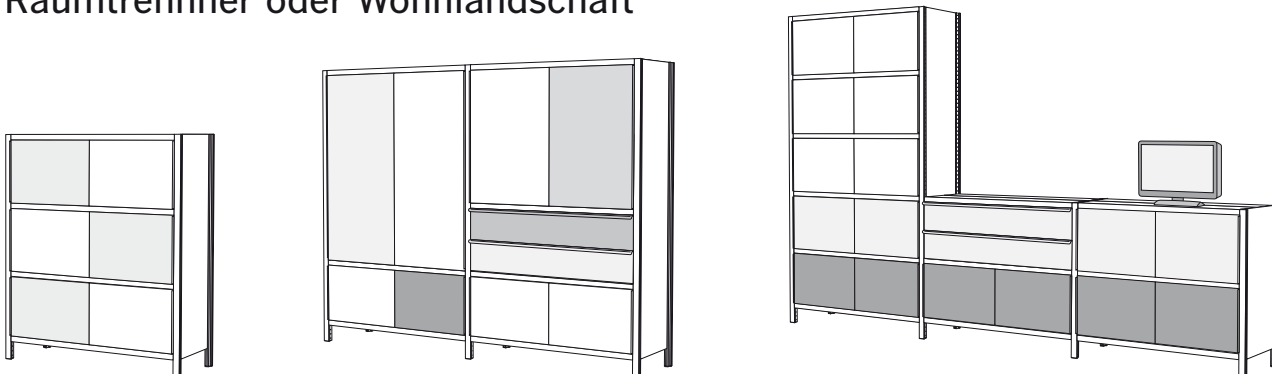
Low Boards oder Schuhregal

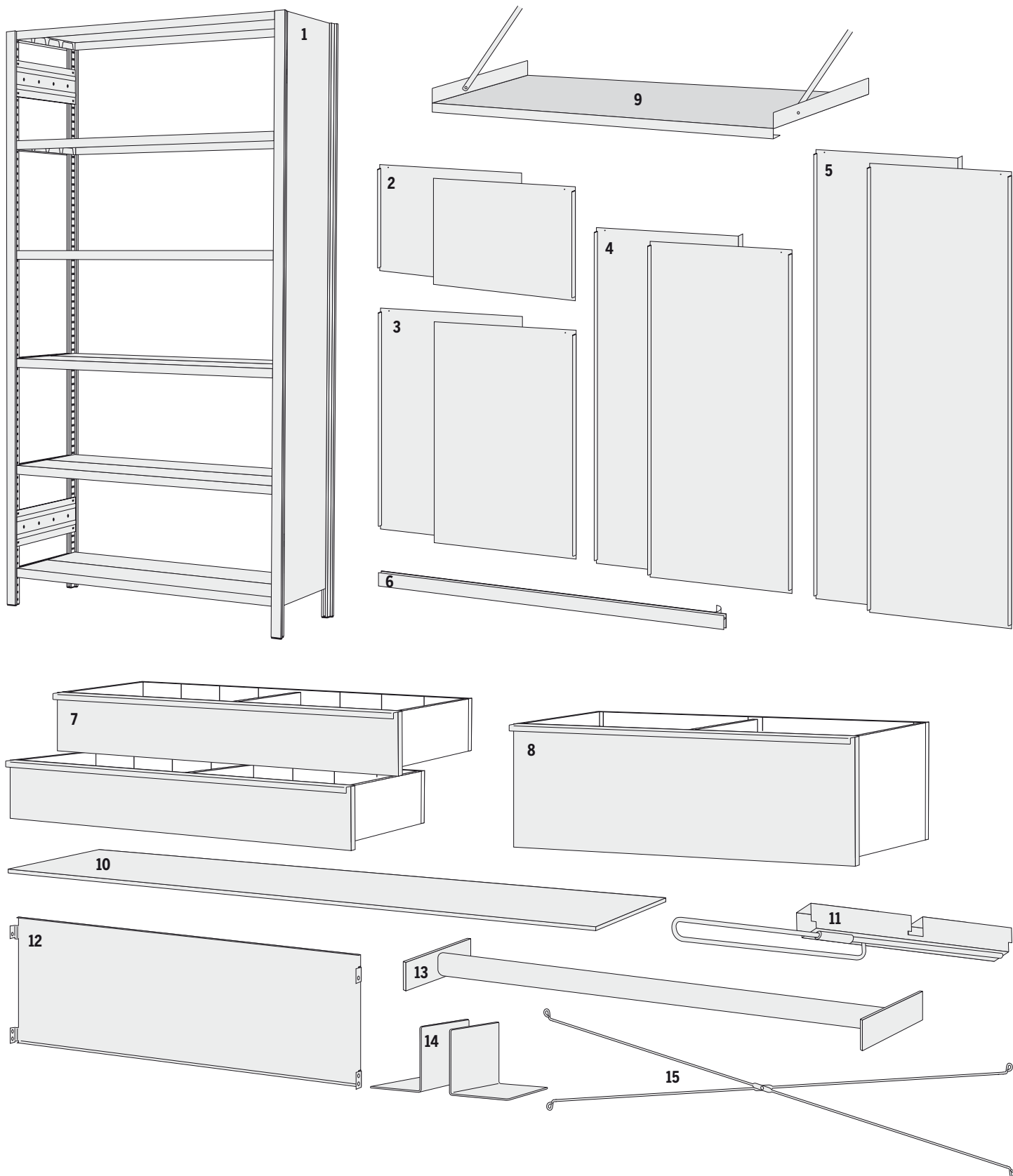


Side Boards



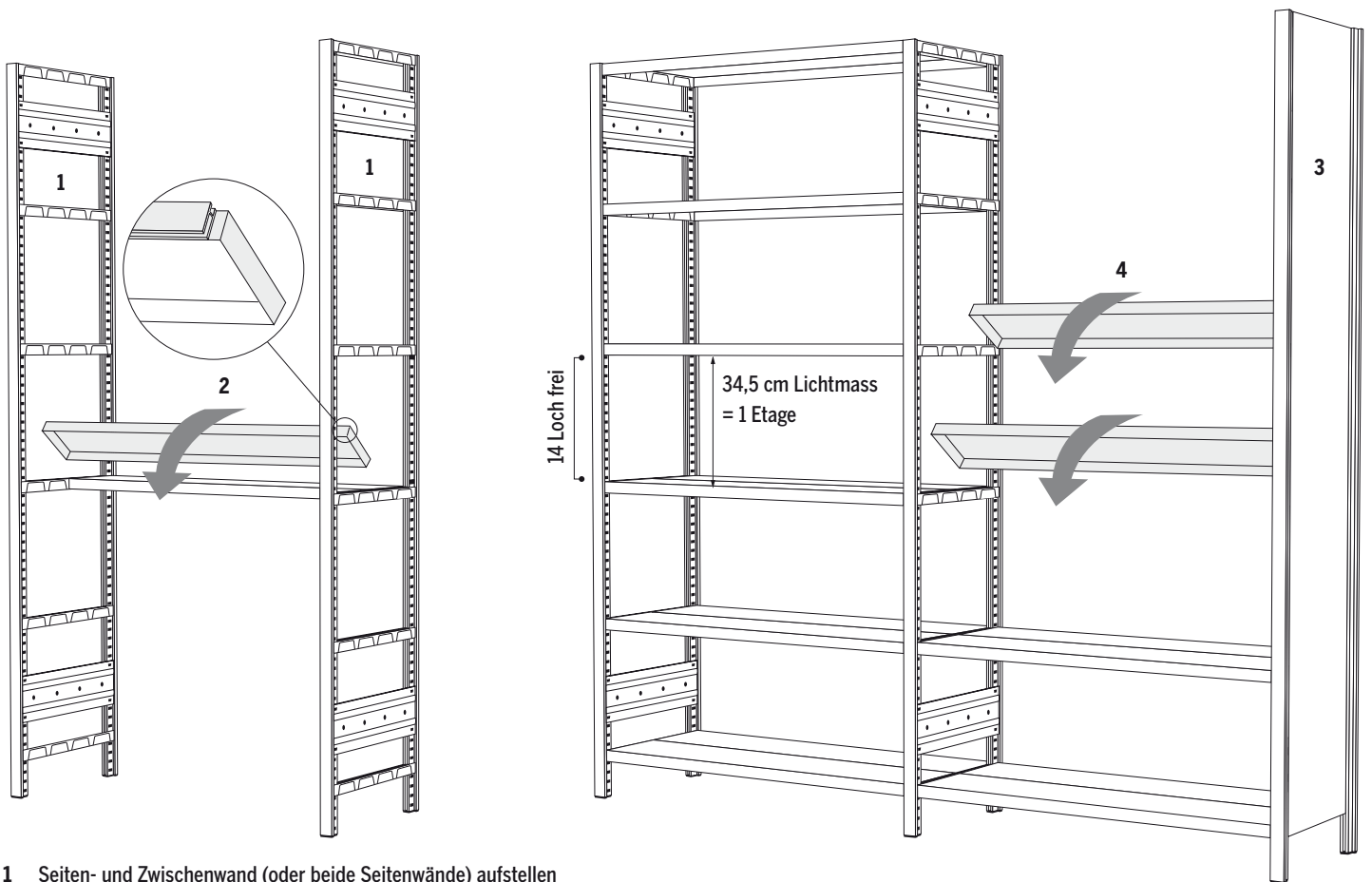
Raumtrenner oder Wohnlandschaft





- 1 Regal (Seitenwände, Zwischenwände, Tablare) verzinkt oder weiss pulverbeschichtet (Breiten 85/100/115cm, Tiefen 30/40/60cm, Höhen 50–275cm)
- 2 Einfach-Schiebetüren, 18 Farben, 3 Holzarten, Glas transparent oder geätzt (Breiten 85/100/115cm)
- 3 Zweifach-Schiebetüren, 18 Farben (Breiten 85/100/115cm)
- 4 Dreifach-Schiebetüren (Garderobentüren), 18 Farben (Breiten 85/100/115cm)
- 5 Vierfach-Schiebetüren (Garderobentüren), 18 Farben (Breiten 100/115cm)
- 6 Laufschiene verzinkt oder weiss pulverbeschichtet (Breiten 85/100/115cm)

- 7 CD-Schubladen, 18 Farben (Breiten 85/100/115cm)
- 8 Hängeregisterschubladen, 18 Farben (Breiten 85/100/115cm)
- 9 Sekräter, 18 Farben (Desktop Linol Grau)
- 10 Abdeckungen, 18 Farben und 3 Holzarten
- 11 Garderobenauszug verzinkt
- 12 Rückwände, verzinkt und 18 Farben (Breiten 85/100/115cm)
- 13 Kleiderstange, Stahl verchromt (Breiten 85/100/115cm)
- 14 Bücherstützen, magnetisch, verzinkt
- 15 Kreuzverstrebung verzinkt



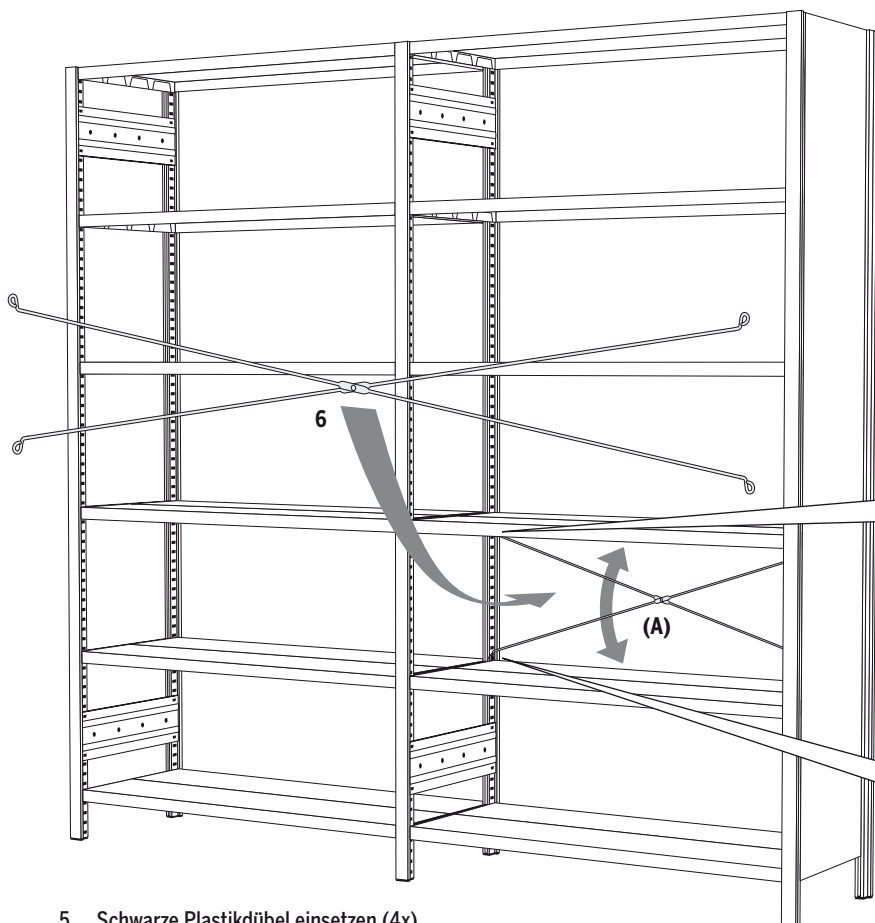
- 1 Seiten- und Zwischenwand (oder beide Seitenwände) aufstellen
- 2 Tablare in die Tablarträger einhängen (Frontseite mit Laufschiene)
- 3 Weitere Seitenwand aufstellen
- 4 Tablare einhängen

Bemerkungen

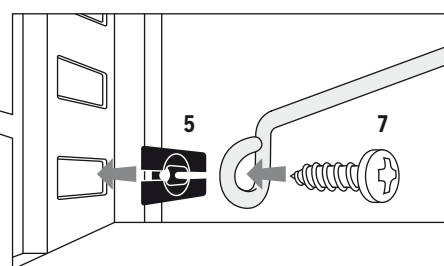
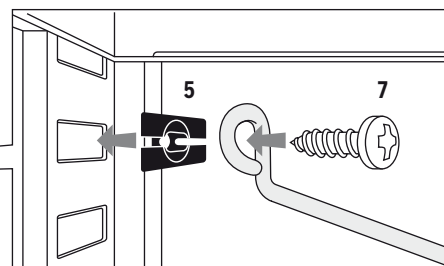
Kabeleinzug: Sollten Kabel- oder Stromversorgungen vorgesehen sein (z.B. Sekräter), beachten Sie bitte die Rubrik «Kabeleinzug» auf Seite 15.

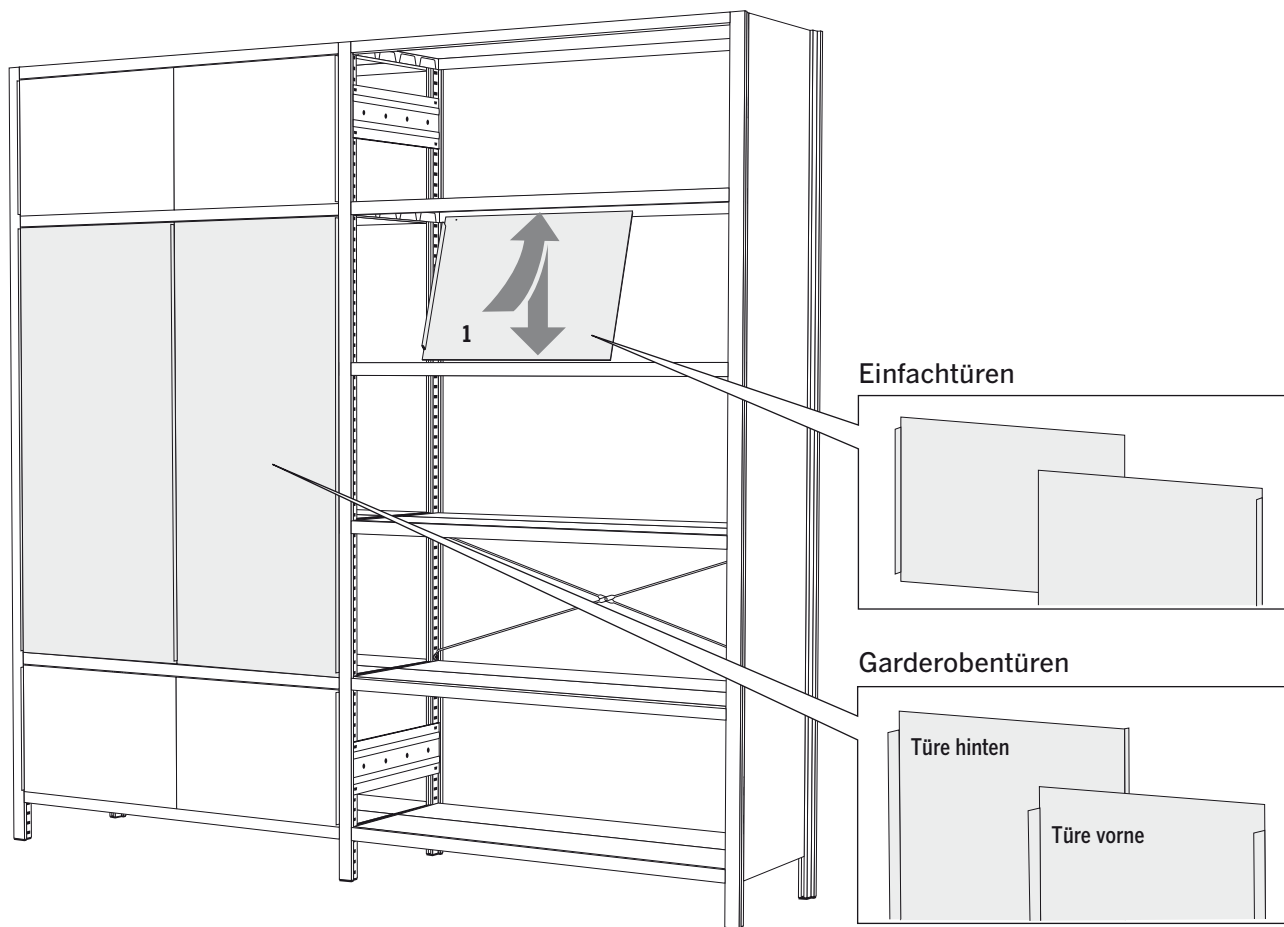
Raumtrenner: Wird das Regal als Raumtrenner verwendet (beidseitige Nutzung), werden auf der Rückseite zusätzlich Tablare mit Laufschiene eingehängt. Zusatztabelle (hinter Schiebetüren) werden ohne Laufschiene eingehängt.

(A) Kreuzverstrebung: Sollte auf Platz (A) eine Schublade vorgesehen sein, muss die Kreuzverstrebung an einer Stelle angebracht werden, wo keine Schublade vorgesehen ist.

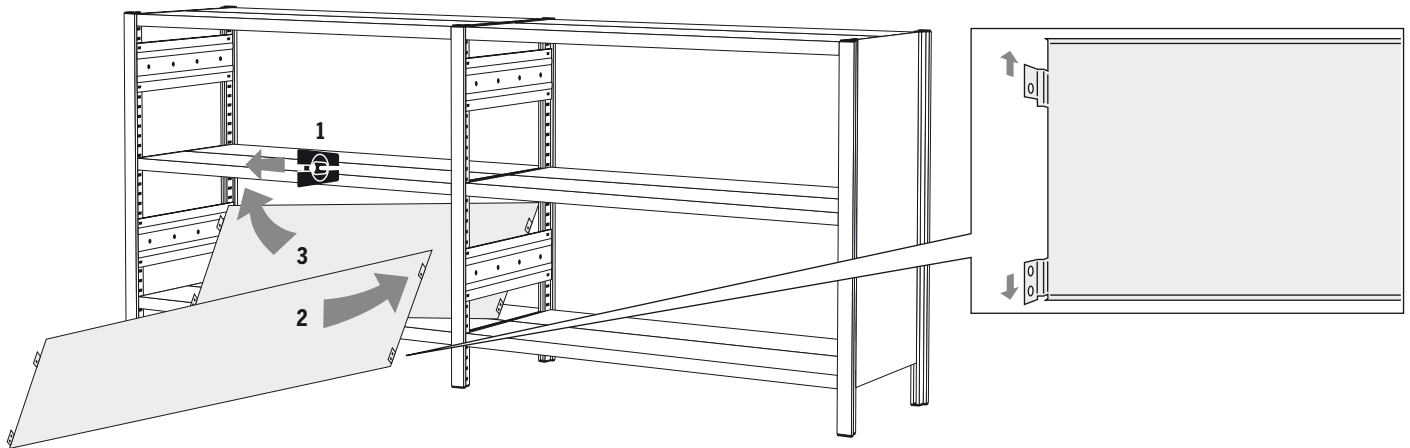


- 5 Schwarze Plastikdübel einsetzen (4x)
- 6 Kreuzverstrebung positionieren und spreizen
- 7 Kreuzverstrebung mit Schrauben befestigen (Schritte 5-7 bei Regal mit Rückwänden nicht nötig; siehe Rückwand-Montage)

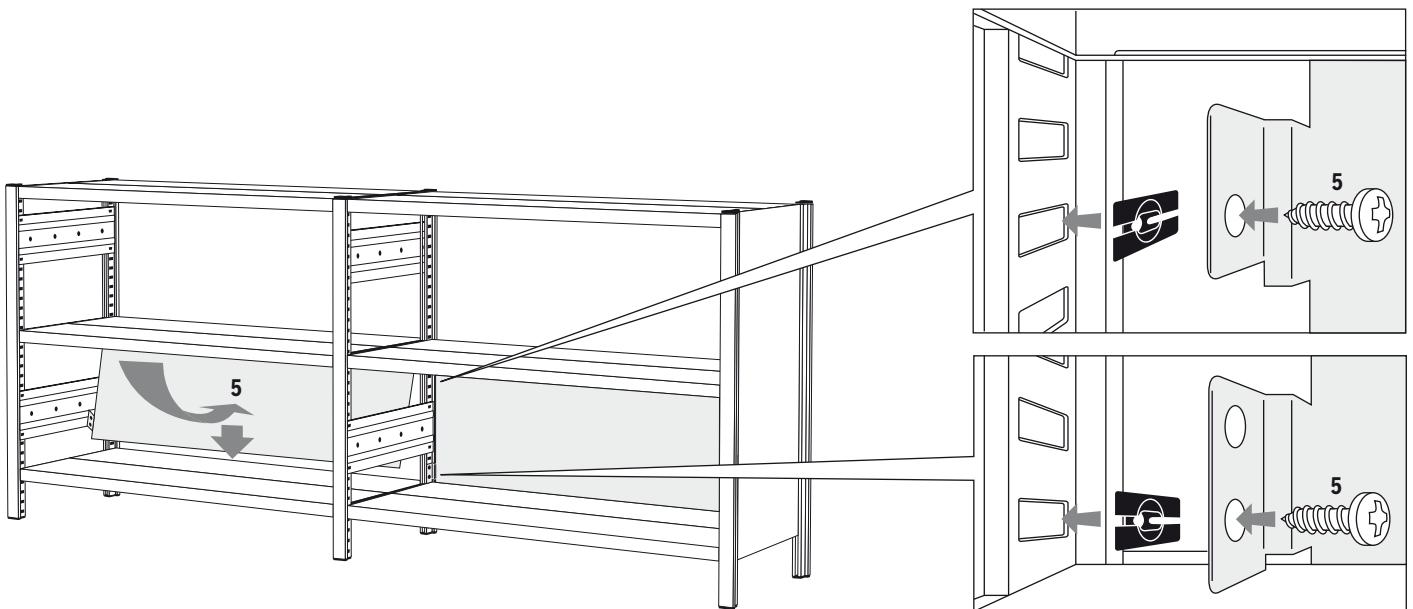




- 1 Schiebetüren von unten in obere Laufschiene einfahren und dann in untere Laufschiene stellen.
Werden Holz- und Metalltüren kombiniert, Holztür immer als hintere Tür einsetzen (Holz zerkratzt Lack)!

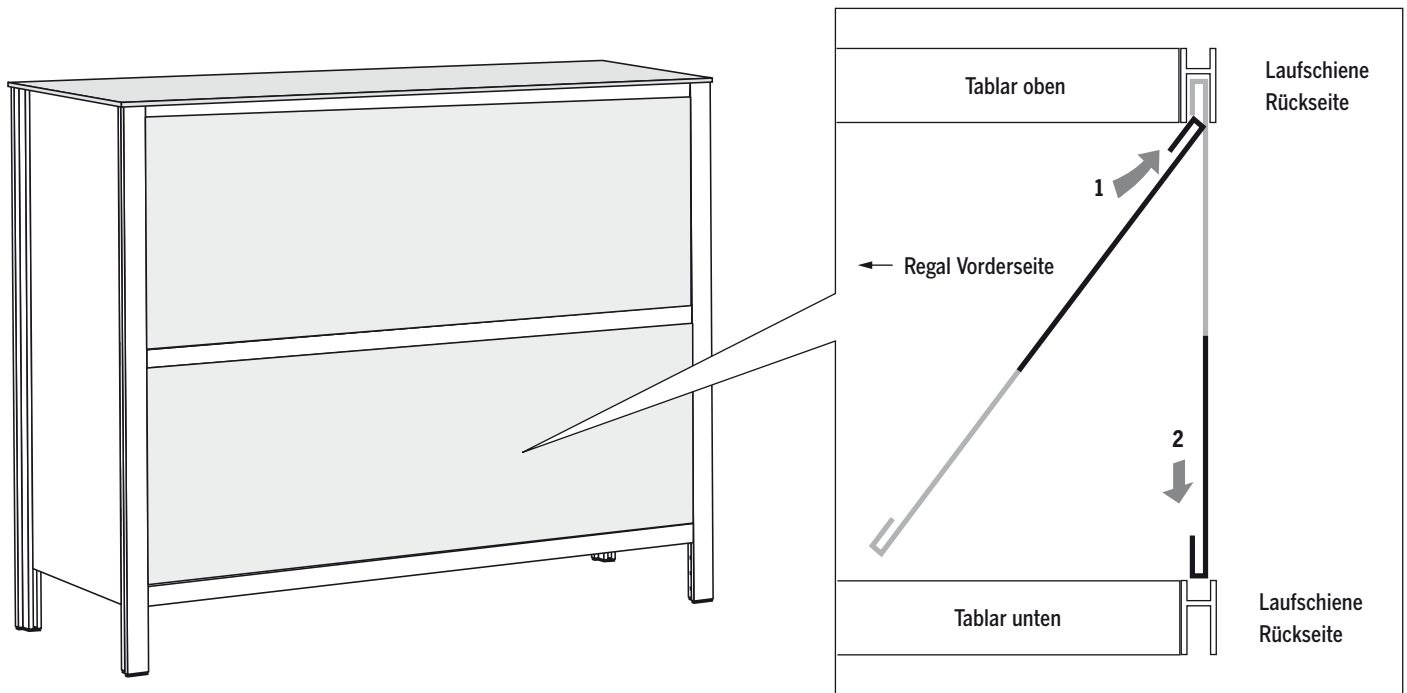


- 1 Schwarze Dübel einsetzen (siehe Vergrößerung rechts unten)
- 2 Rückwand mit der Einerlochung nach oben halten und von vorne her schräg einschlaufen (von unten beginnen)
- 3 Rückwand auf die oberen Ecken führen

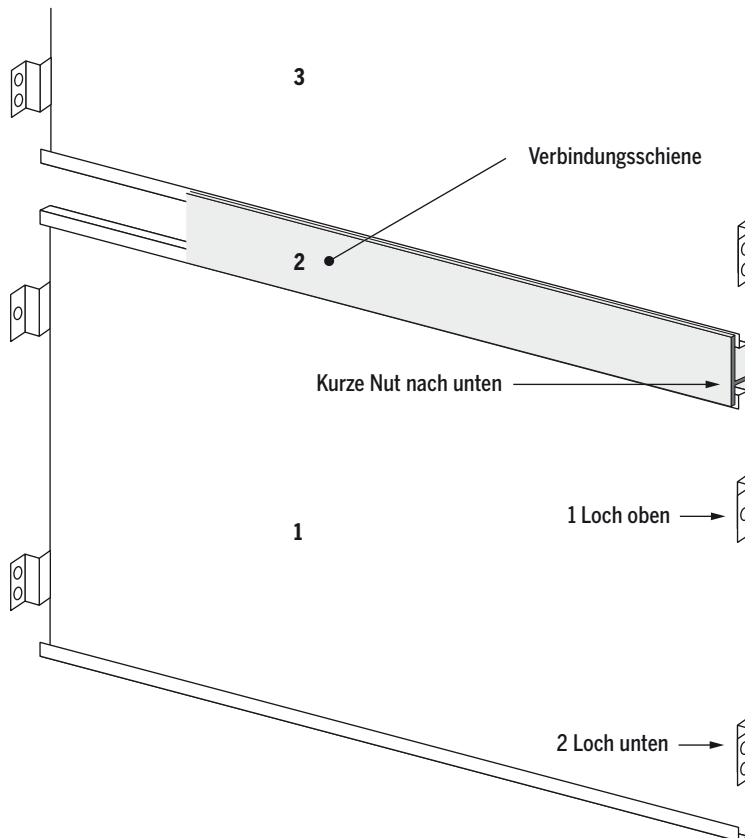


- 4 Rückwand nach hinten drücken und in Endposition bringen
- 5 An den 4 Blechlaschen verschrauben (Es reicht in der Regel, wenn eine Rückwand pro Regal angeschraubt ist.)

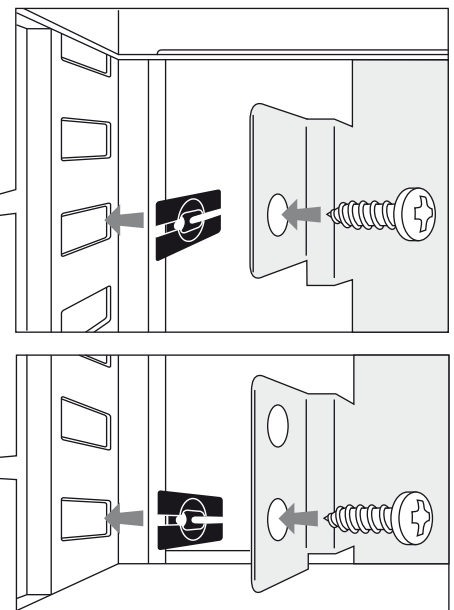
Bemerkung: Wird das Regal als Raumtrenner (siehe Regalaufbau) verwendet, werden die Rückwände zusätzlich in die Laufschiene an der Rückseite eingeschoben (von oben 1 nach unten 2).



Verbindungsschiene Rückwände

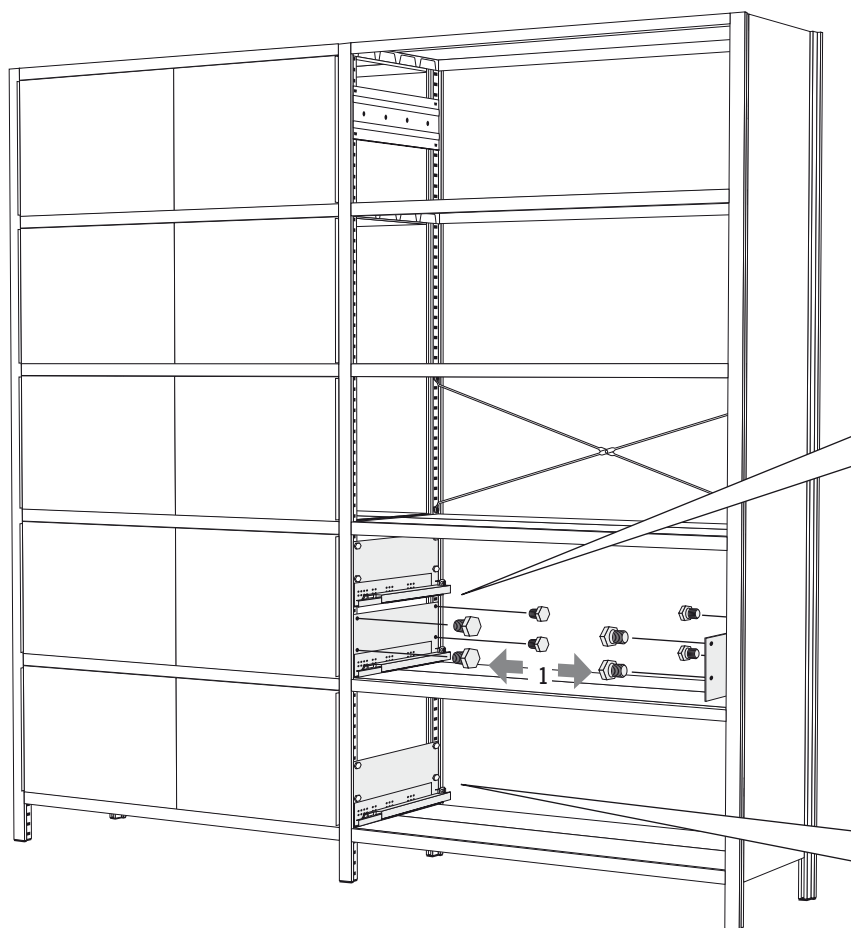


Bemerkung: Alle Rückwände werden hier verschraubt



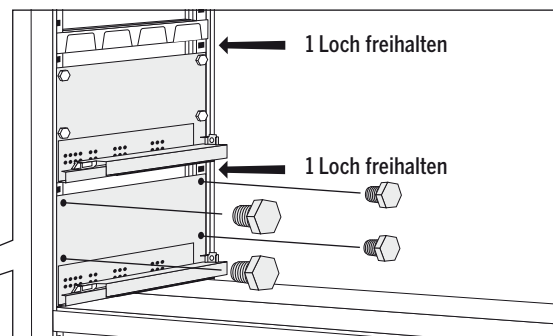
Enden die Rückwände nicht hinter einem Tablar, werden diese mit einer Verbindungsschiene verbunden (z.B. hinter Garderoben-Türen).

- 1 Unterste Rückwand einbauen (siehe Rückwand-Montage) und verschrauben
- 2 Verbindungsschiene mit kurzer Nut nach unten darauf positionieren (nur gesteckt).
- 3 Weitere Rückwände gemäss Schritt 1+2 einbauen

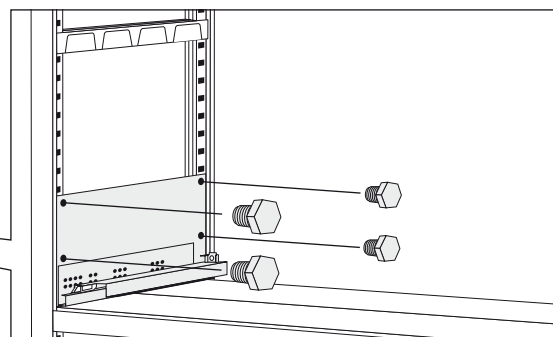


Bemerkung: Falls eine Kreuzverstrebung die Montage der Schublade behindert, diese an einer neuen Stelle anbringen.

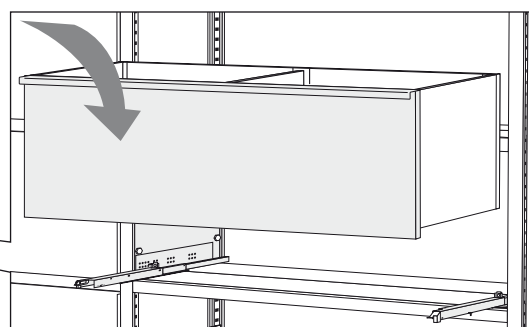
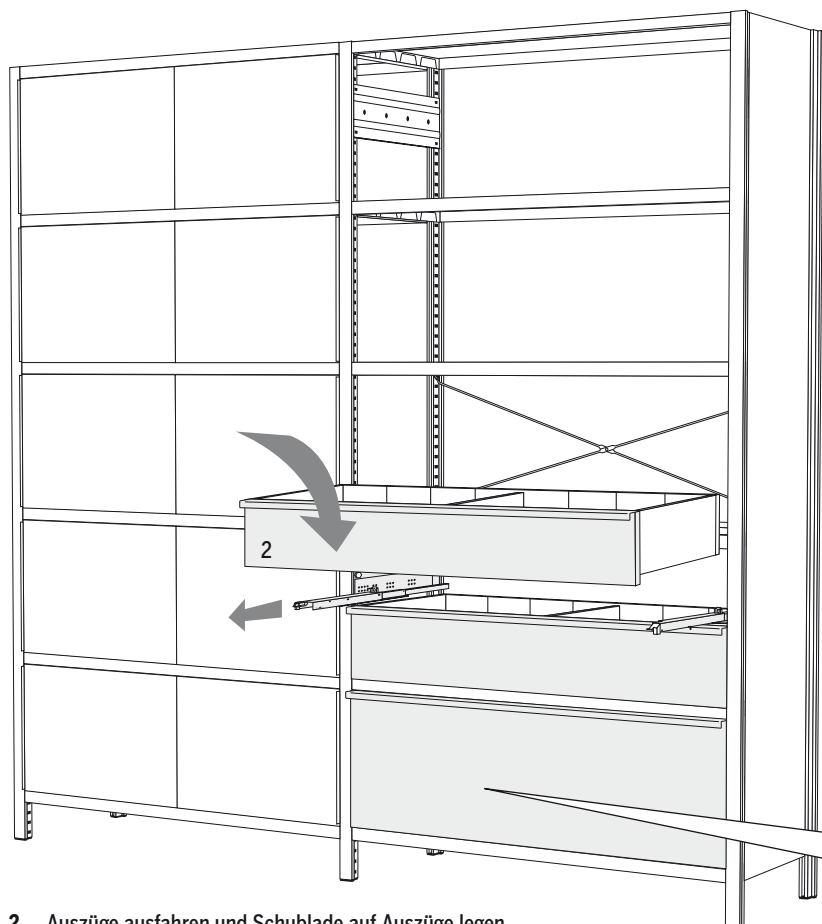
CD-Schubladen



Hängeregisterschubladen

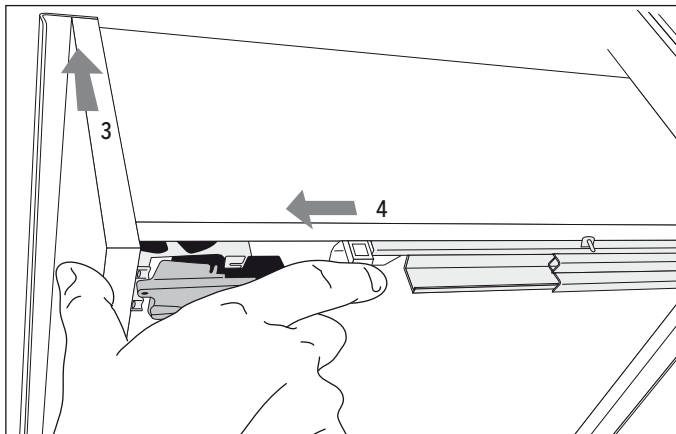


- 1 Auszüge anschrauben (oben und zwischen den Platten ein Loch freilassen)
(Für Hängeregisterschubladen müssen nur die unteren Auszüge montiert werden)

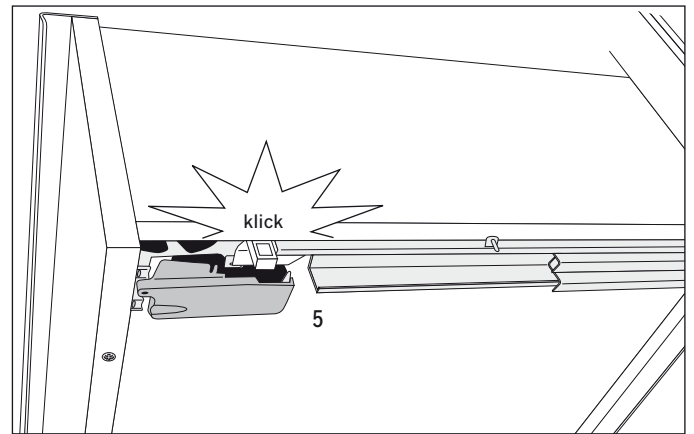


- 2 Auszüge ausfahren und Schublade auf Auszüge legen
(Schublade noch nicht schliessen; nächste Seite beachten)

Schubladenmontage

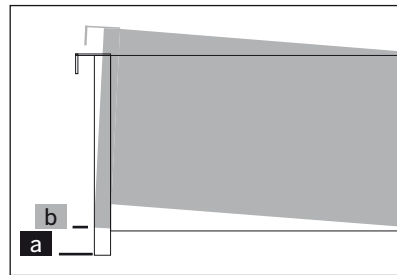
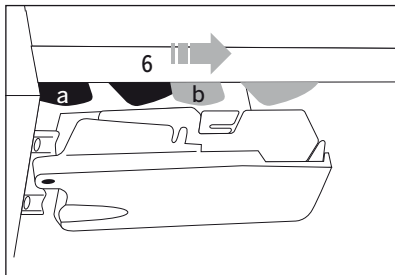


- 3 Schublade vorne etwas anheben
- 4 Weissen Noppen nach vorn ziehen



- 5 Auszug rastet mit einem Klick ein. Wenn Schublade nicht sauber schliesst, mittels Höhenverstellung justieren.

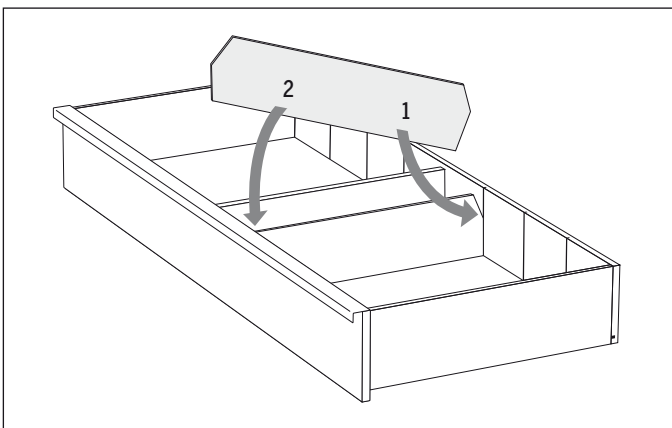
Höhenverstellung



- 6 Höhenverstellung (A) nach hinten (B) fahren, so lässt sich Schublade heben und senken

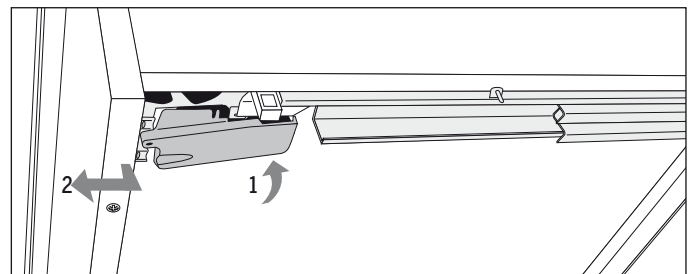
- 7 Schublade schliessen und Abstände prüfen

CD-Unterteilungen



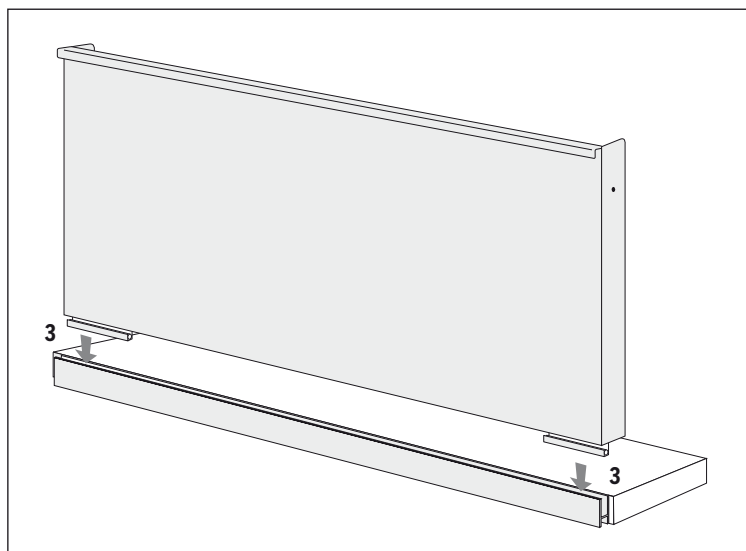
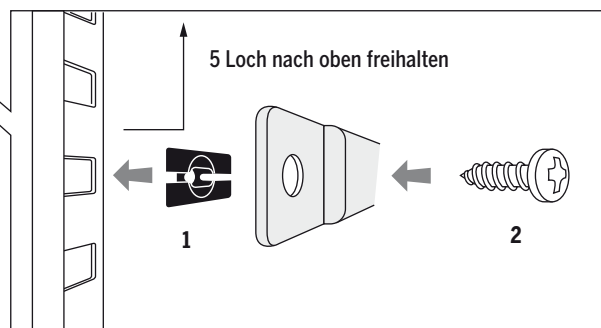
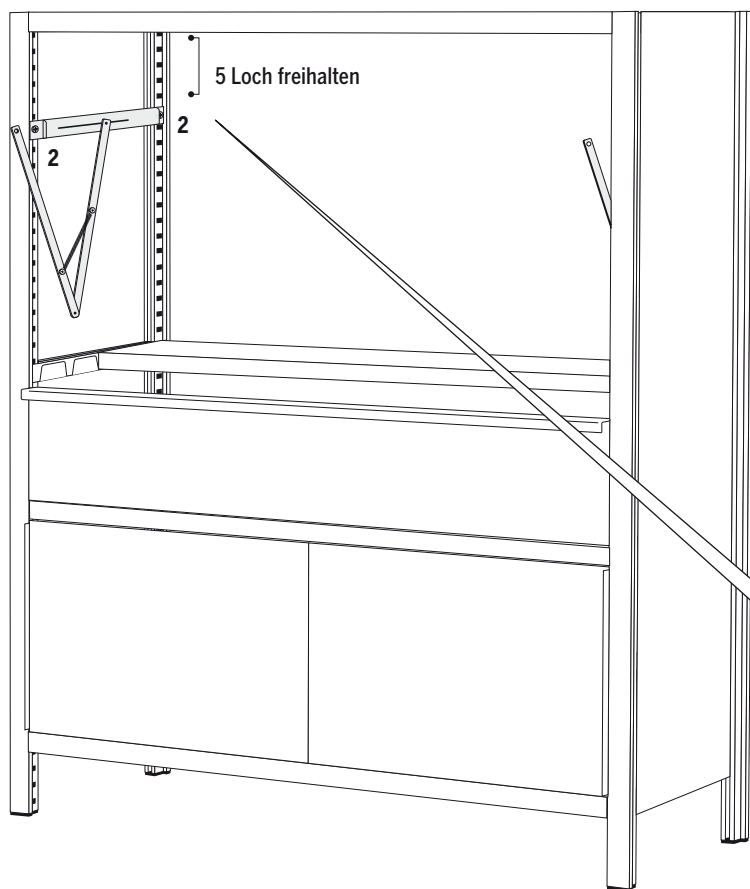
- 1 Unterteilung in hintere Nut einschieben
- 2 Unterteilung in vordere Nut einschieben

Ausbau der Schublade

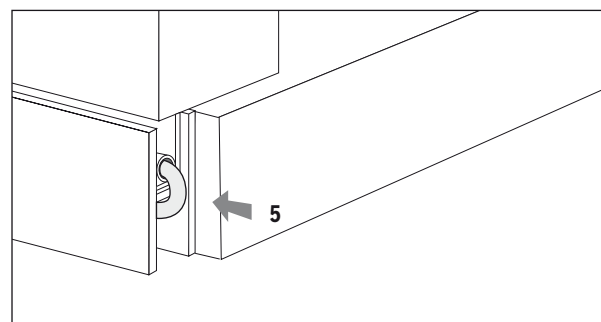
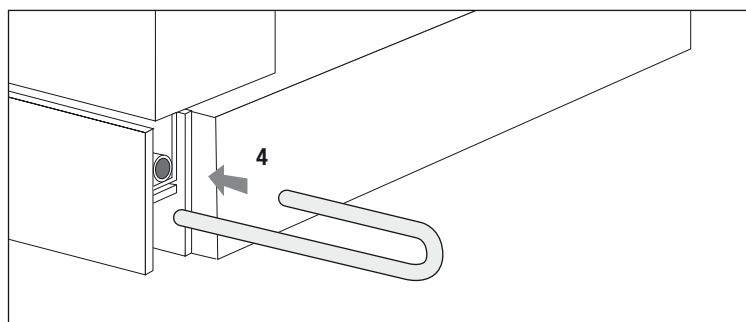


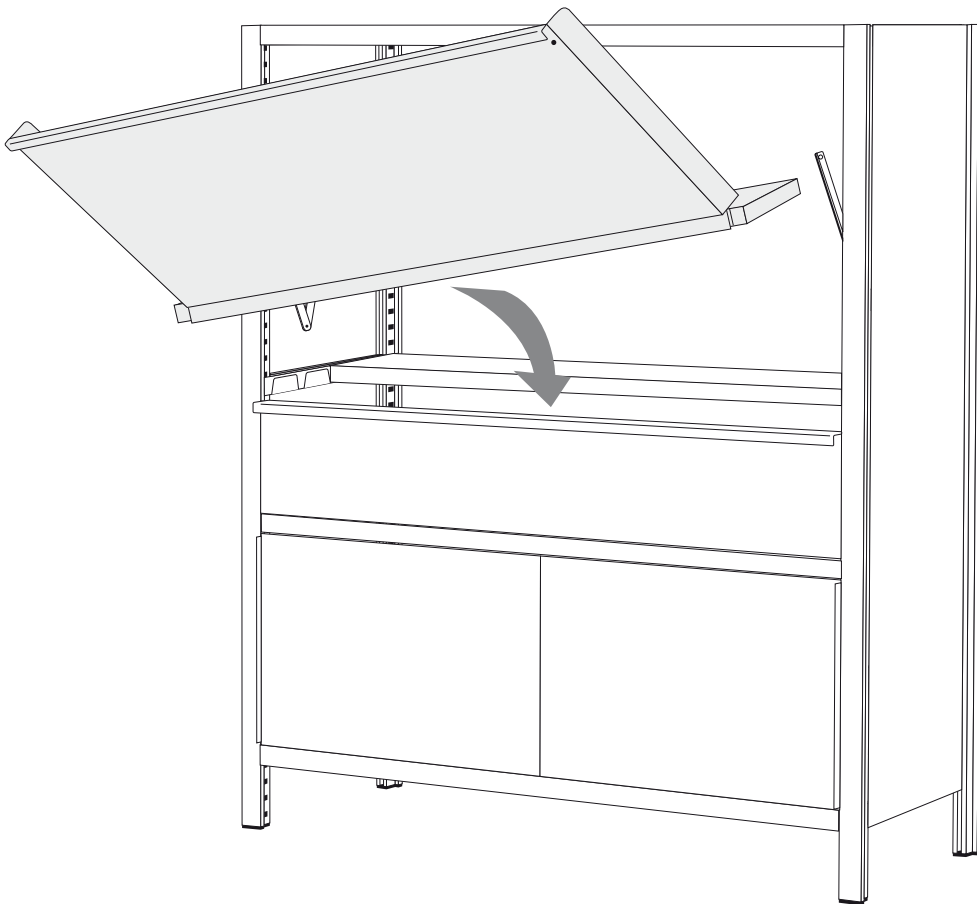
- 1 Orangen Griff gedrückt halten
- 2 Schublade nach vorn ziehen

Bemerkung: Bevor der Sekretär eingebaut wird, beachten Sie bitte die Rubrik «Kabeleinzug» auf Seite 15.



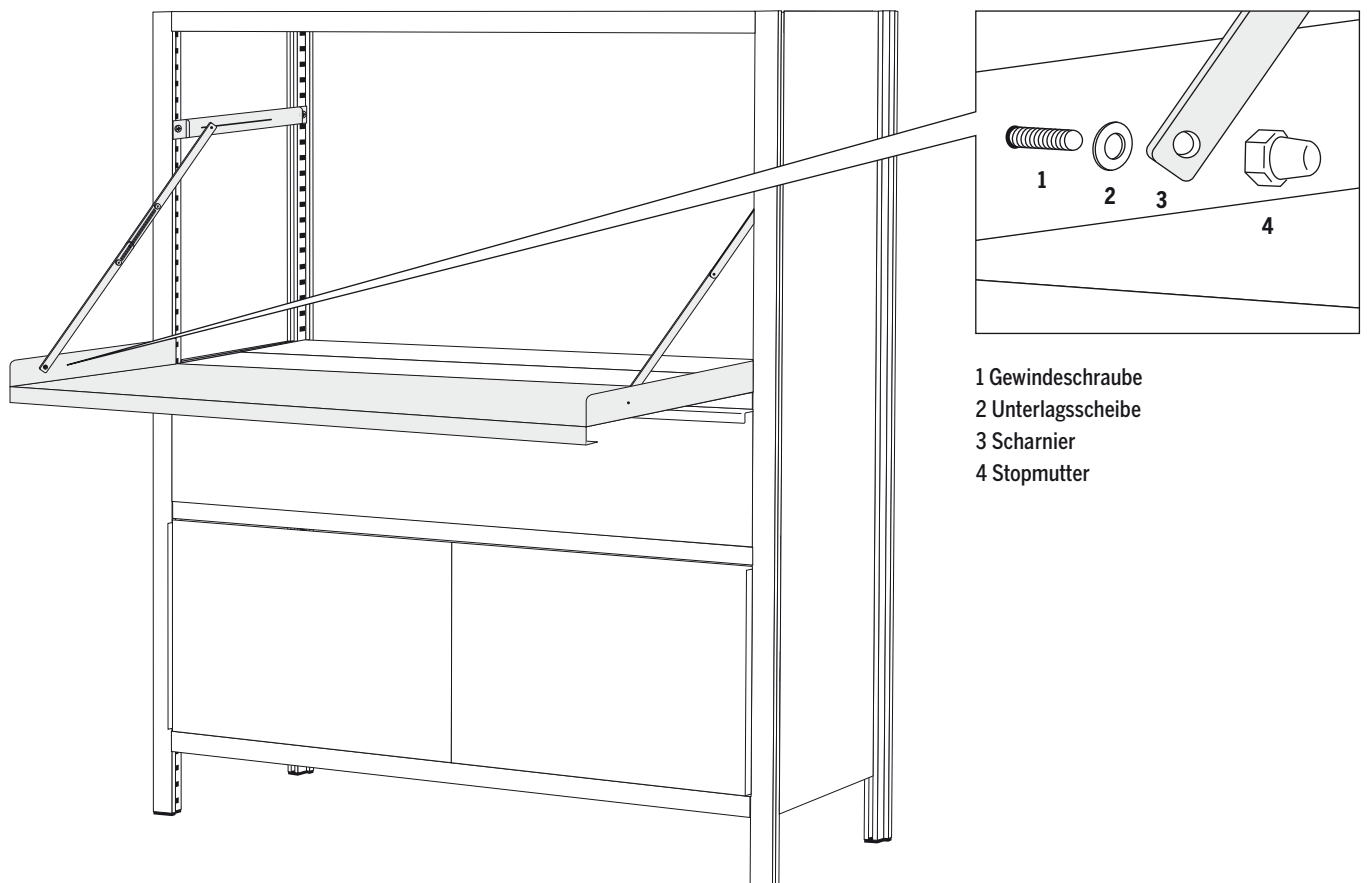
- 1 Schwarze Dübel einsetzen (2x links und rechts)
- 2 Sekretärführung beidseitig festschrauben
- 3 Sekretär und Tablar zusammenführen (Tablar für Sekretär ist speziell markiert)
- 4 Mit U-Verbindung Sekretär und Tablar zusammenfügen Längerer Teil der U-Verbindung nach unten halten
- 5 U-Verbindung bis Anschlag einführen





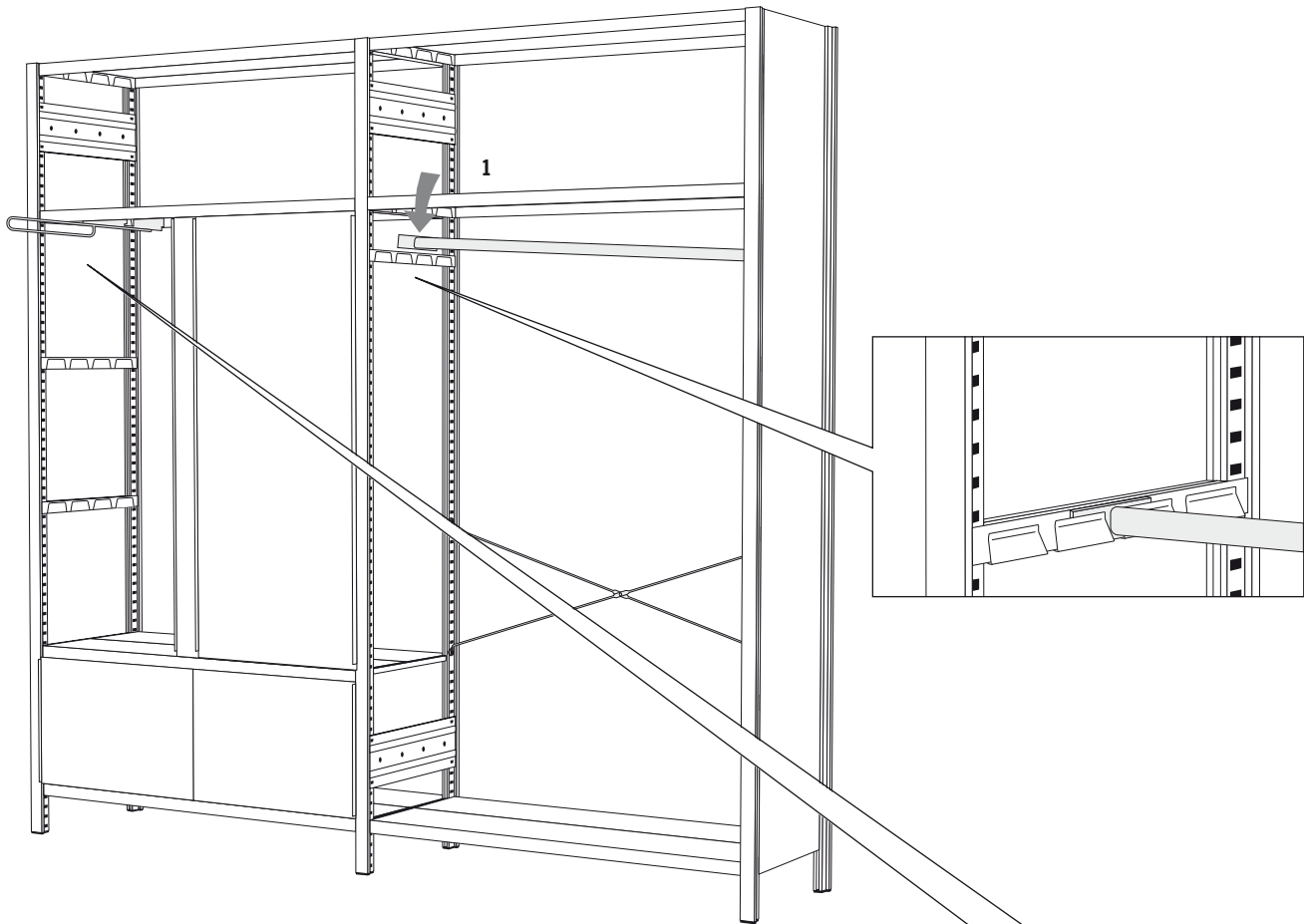
Bemerkung: Schrauben für Scharnierbefestigung in Griffnähe bereithalten

1 Sekretär mit Tablar schräg einfahren und vorsichtig in Tablarträger einhängen

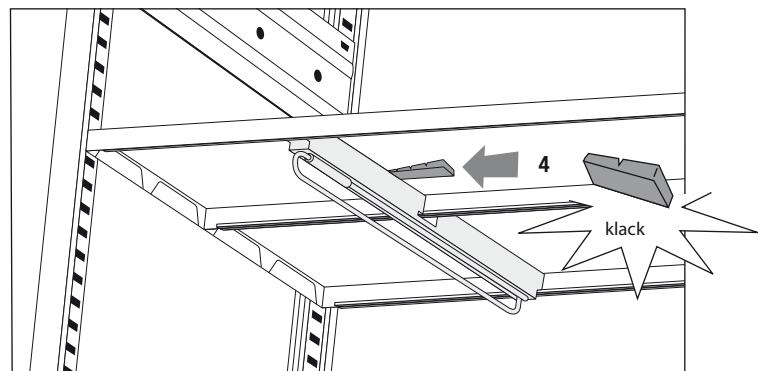
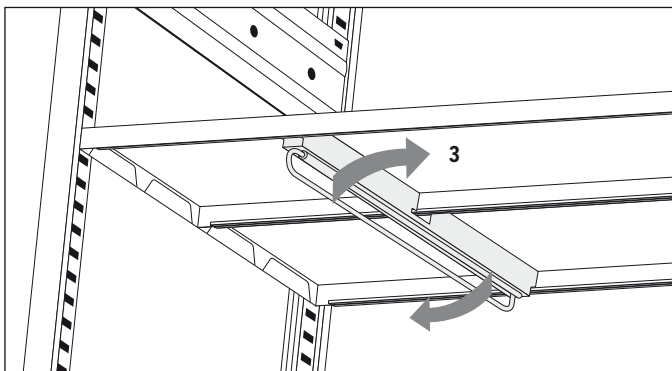
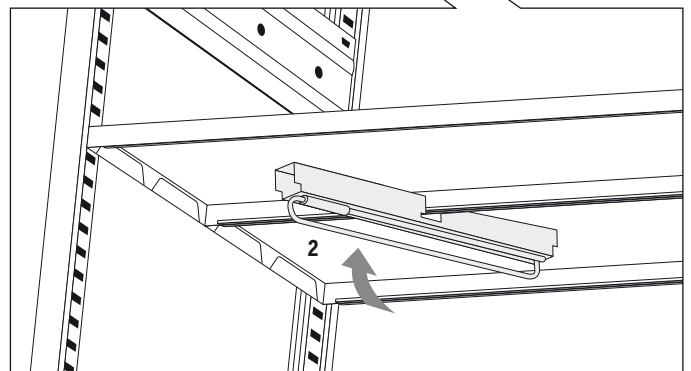
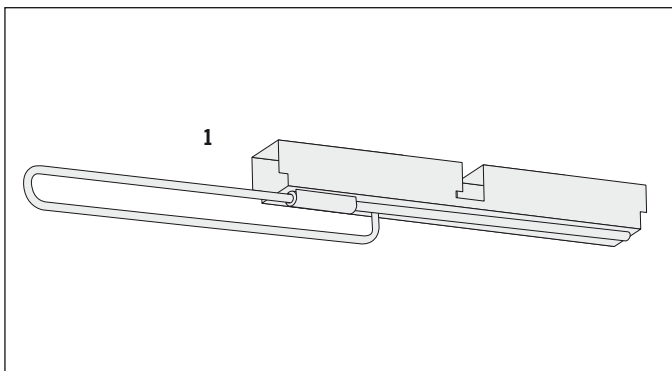


1 Gewindeschraube
2 Unterlagsscheibe
3 Scharnier
4 Stopmutter

1 Sekretär mit Tablar schräg einfahren und vorsichtig in Tablarträger einhängen

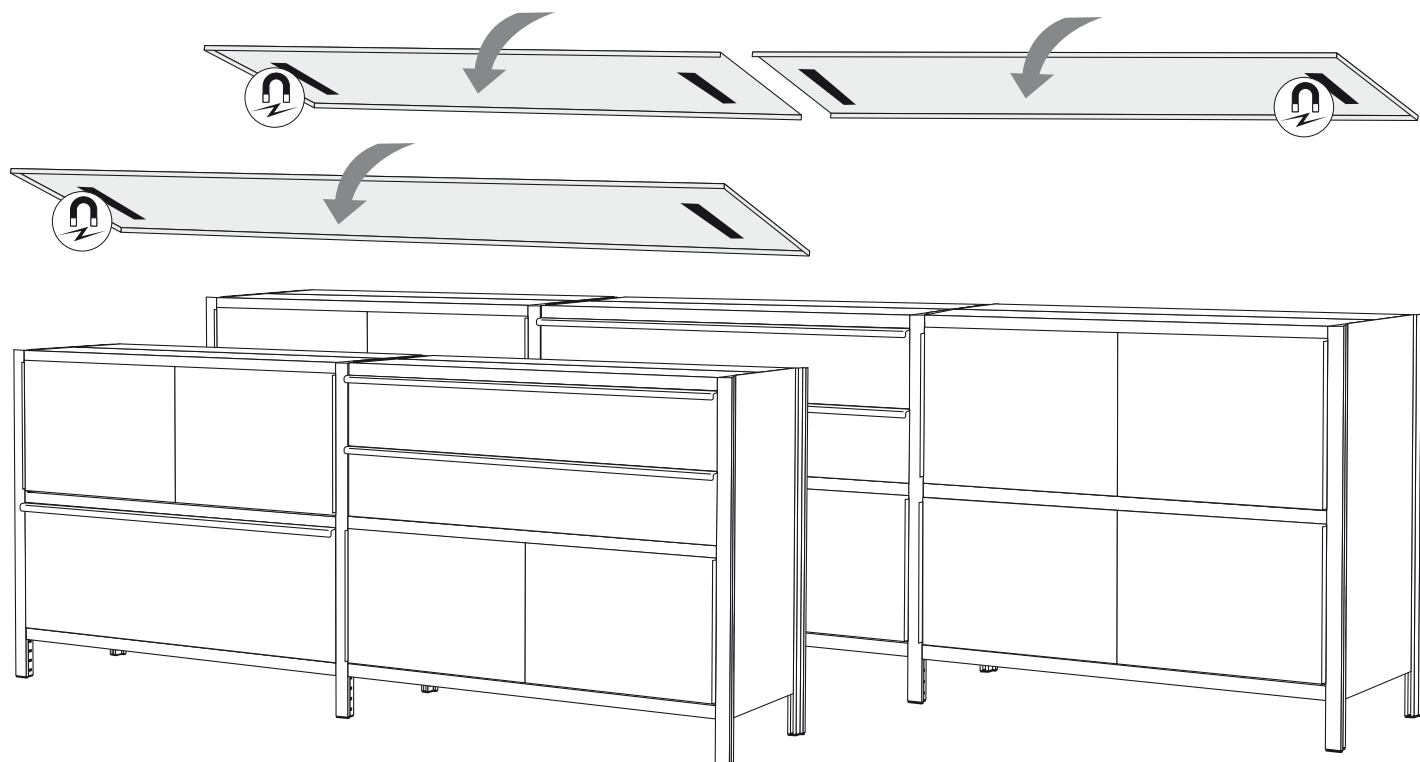


1 Kleiderstange in Tablarträger einhängen



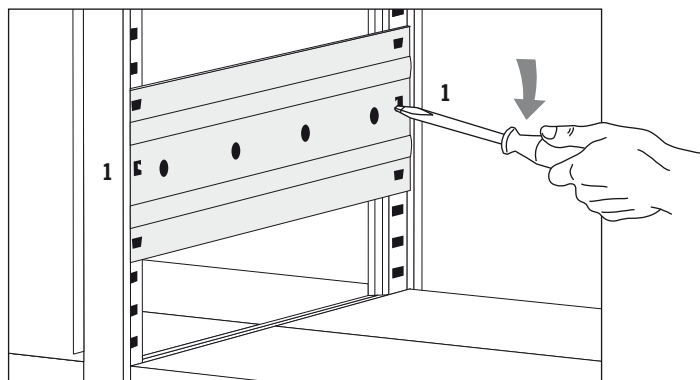
- 1 Sicherstellen, dass der Auszug nach vorn gerichtet ist
- 2 Garderobenauszug etwas abgedreht auf Tablarunterseite einsetzen

- 3 Garderobenauszug in rechten Winkel zum Tablar drehen
- 4 Keil zwischen Garderobenauszug und Tablar drücken, bis der Auszug fest sitzt. Keil nach unten abbrechen

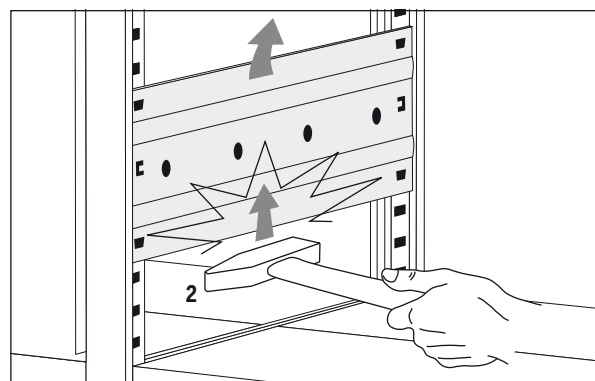


1 Die Abdeckungen sind magnetisch; auflegen und ausrichten

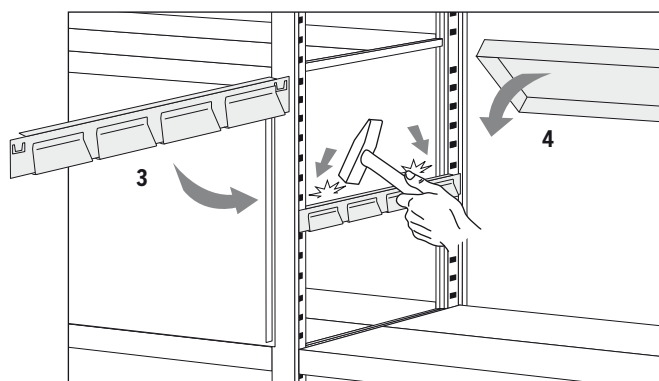
Zusatztablar



1 Eingebogene Stifte der Stabilisierungsplatte auf beiden Seiten lösen

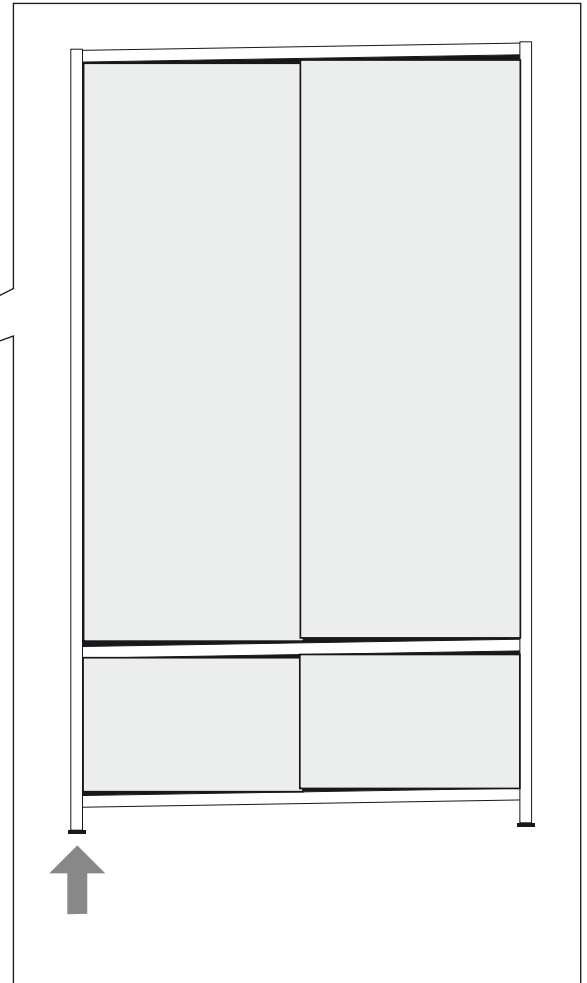
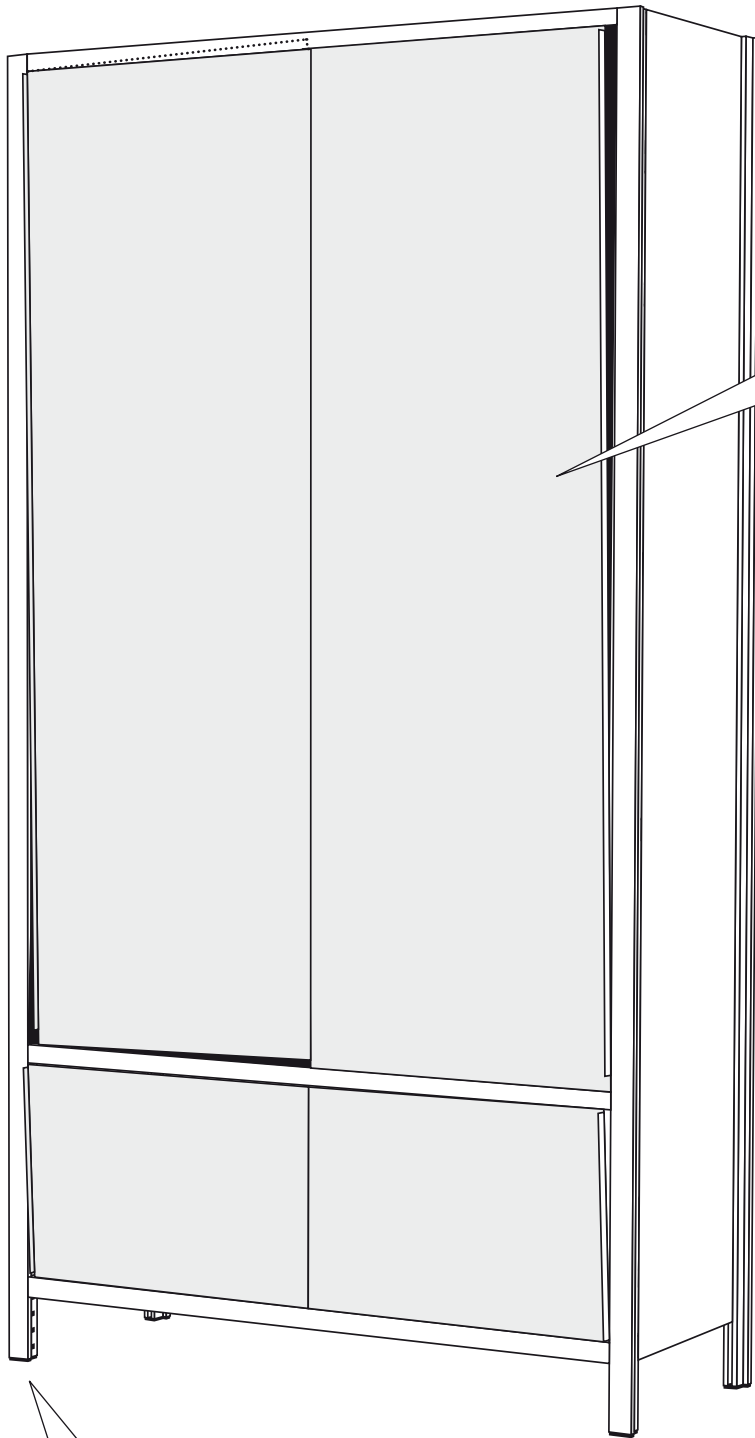


2 Stabilisierungsplatte durch leichtes Klopfen entfernen

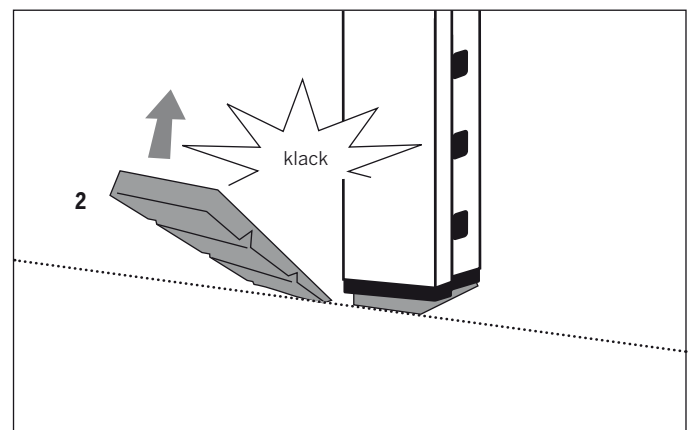
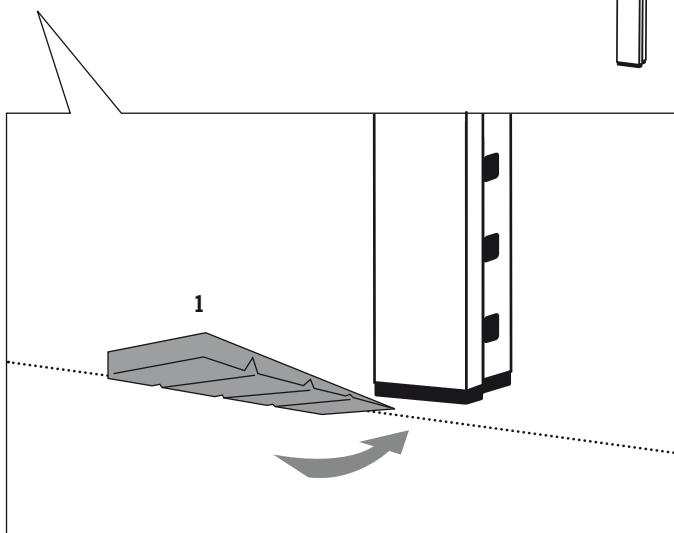


3 Tablarträger an gewünschter Position einfügen und auf beiden Seiten leicht anklopfen

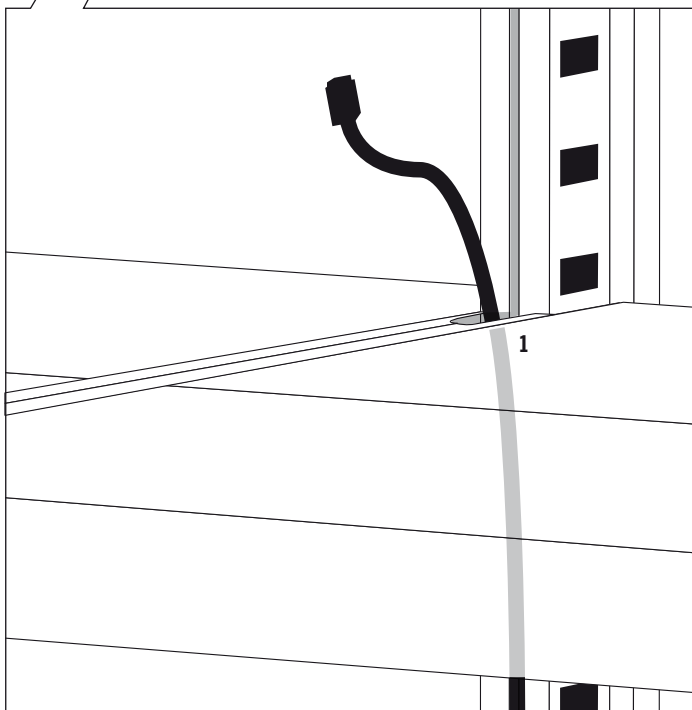
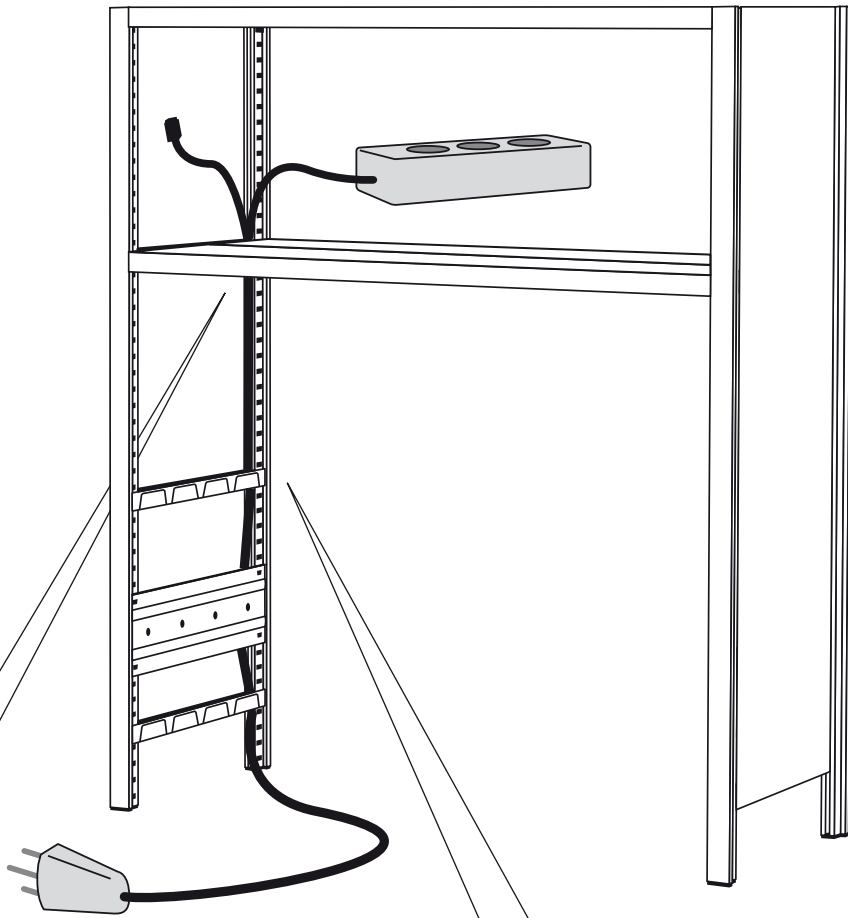
4 Tablare einhängen



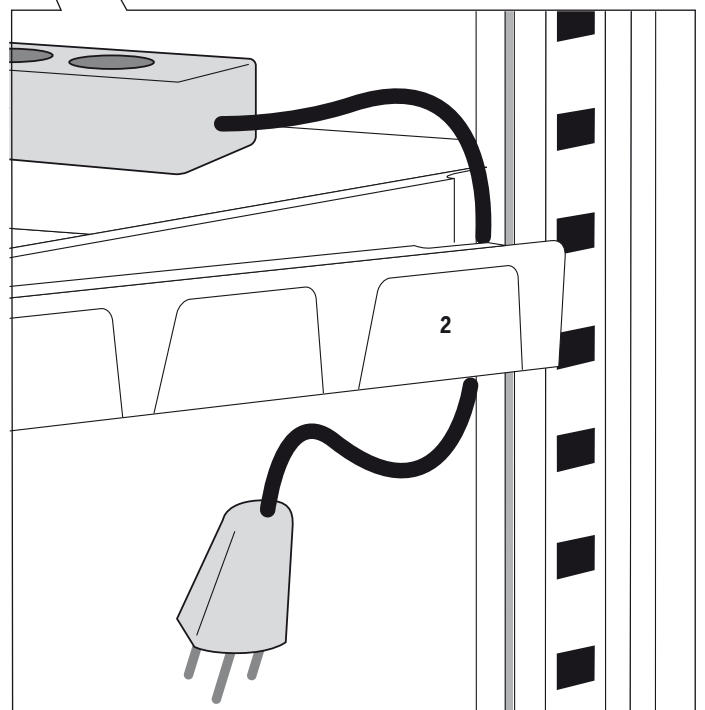
Bei diesem Beispiel sollte der linke Fuss mit dem Keil unterlegt werden.



- 1 Mit Schiffkeil unterlegen, bis die Schiebetüren im Winkel sind
- 2 Schiffkeil nach oben abbrechen



1 Kabel mit kleinen Steckern (USB, Apple ect.) können zwischen den Tablarträgern hindurch gezogen werden.



2 Bei grösseren Steckern muss der Tablarhalter gelöst werden.

mfsystem



Alles in bunter Ordnung.

mf-system ist ein flexibles Regalsystem, in dem alles verstaut werden kann. Dank modularem Aufbau, wählbaren Grössen und Farben passt es überall rein, wo gewohnt oder gearbeitet wird. Sei es als Wohnwand, Sideboard, Kleiderschrank oder Schuhregal. Als Media Console oder Home Office mit integriertem Klapptisch. Als Garderobe, Empfangsdeck, Vitrine, Archiv, Bücherregal oder freistehend im Raum, von beiden Seiten benutzbar.

Passend dazu: die mf-Tische, welche sowohl untereinander als auch direkt mit den Regalen kombiniert werden können.

Die Produktpalette umfasst Regale in den Ausführungen Metall verzinkt oder weiss pulverbeschichtet sowie Schiebetüren und Schubladen in wählbaren Breiten, Höhen und Tiefen. 18 Farben, drei Holzsorten und zwei Gläser lassen sich nach Belieben kombinieren. Dazu kommt ein ausgewähltes Zubehörprogramm mit Kleiderstangen, Türschlösser, Leuchten und Bücherstützen.

Mit dem **mf-composer** auf www.mf-system.ch können Sie Ihr Regal selber komponieren und direkt bei uns bestellen. Auf Wunsch stehen wir Ihnen als Designer und Innenarchitekt bei der Planung zur Seite.

Erweitern oder Nachkaufen.

Seit der Gründung 2004 verfolgt mf-system eine auf Langlebigkeit ausgerichtete Produktphilosophie. Unser Programm gewährleistet, dass auch nach Jahren problemlos Erweiterungen oder Ergänzungen vorgenommen werden können.

Herstellung

mf-system wird ausschliesslich in der Schweiz, Italien und Österreich produziert und hergestellt.

Designbuero GmbH

Innenarchitektur und
Produktedesign
Heinrichstrasse 177
CH-8005 Zürich
Tel. ++41 (0)44 440 48 40
Fax ++41 (0)44 440 48 41

Showroom

Weststrasse 182
CH-8003 Zürich
Öffnungszeiten
siehe Webseite

Weitere Showrooms
siehe Webseite

info@mfsystem.ch
www.mfsystem.ch