



mfsystem Montageanleitung

Designbuero GmbH

Innenarchitektur und Produktdesign
Heinrichstrasse 177
CH-8005 Zürich

Tel. ++41 (0)44 440 48 40

Fax ++41 (0)44 440 48 41

info@mfsystem.ch

www.mfsystem.ch

Showroom «Zwei 25»

Zweierstrasse 25

CH-8004 Zürich

Öffnungszeiten:

Do/Fr 11-19 Uhr, Sa 11-17 Uhr

info@zwei25.ch

www.zwei25.ch

mfsystem

Ihr persönliches mf-system

Wir freuen uns, dass Sie sich für mf-system entschieden haben. Mit Ihrer individuellen Konfiguration haben Sie eine gute Wahl getroffen.

Einfache Montage

Die nachfolgende Montageanleitung führt Sie Schritt für Schritt durch die Montage des mf-systems.

Werkzeug

Da mf-system hauptsächlich ein modulares Stecksystem ist, benötigen Sie nur einen Kreuzschraubenzieher (Nr. 4). Für Konfigurationen mit Schubladen benötigen Sie zusätzlich einen Gabelschlüssel (Nr. 17).

Vorsicht beim Auspacken

Achten Sie bei den lackierten Oberflächen darauf, eine weiche Unterlage zu verwenden, um Beschädigungen zu vermeiden.

Fragen zur Montage?

Bei Fragen zur Montage wenden Sie sich bitte an uns.

Tel. 044 440 48 40 info@mfsystem.ch www.mfsystem.ch

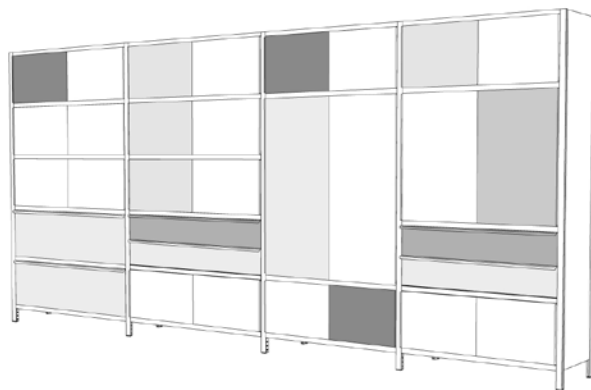
Universalgenie

Dank modularem Aufbau, wählbaren Breiten, Höhen und Tiefen reagiert mf-system flexibel auf Platzverhältnisse im Arbeits- und Wohnbereich: Ob als Bücherwand im Büro, mehrteiliger Garderobenschrank für Zuhause oder als Sideboard im Wohnzimmer. Das Produktprogramm von mf-system umfasst Regale in der Ausführung Metall oder weiss sowie Schiebetüren und Schubladen in verschiedenen Grössen. Ein ausgewähltes Zubehörprogramm sorgt dafür, dass das mf-system auch in der professionellen Objektplanung höchsten Anforderungen gerecht wird.

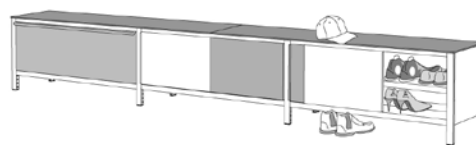
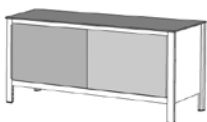
18 Farben, 3 Holzsorten und 2 Glasarten lassen sich je nach Vorliebe und Einrichtungsstil individuell kombinieren und sorgen dafür, dass jede mf-system Konfiguration ein Unikat wird.

Erweitern oder nachkaufen

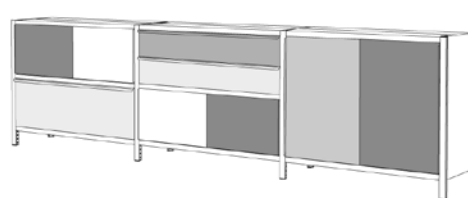
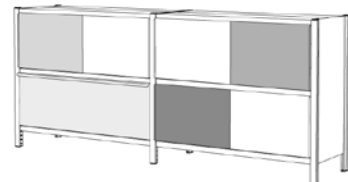
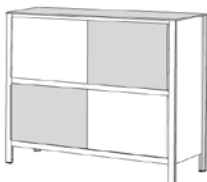
mf-system verfolgt eine auf Langlebigkeit ausgerichtete Produktphilosophie. Unser Programm gewährleistet, dass auch nach Jahren problemlos Erweiterungen oder Ergänzungen vorgenommen werden können. mf-system wird ausschliesslich in der Schweiz, Italien und Österreich hergestellt.



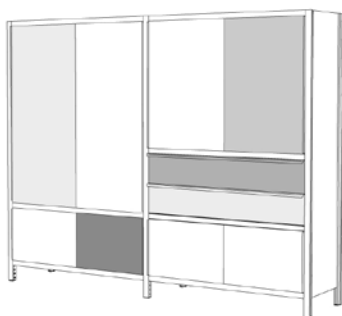
Wohnwand oder Garderobenschrank



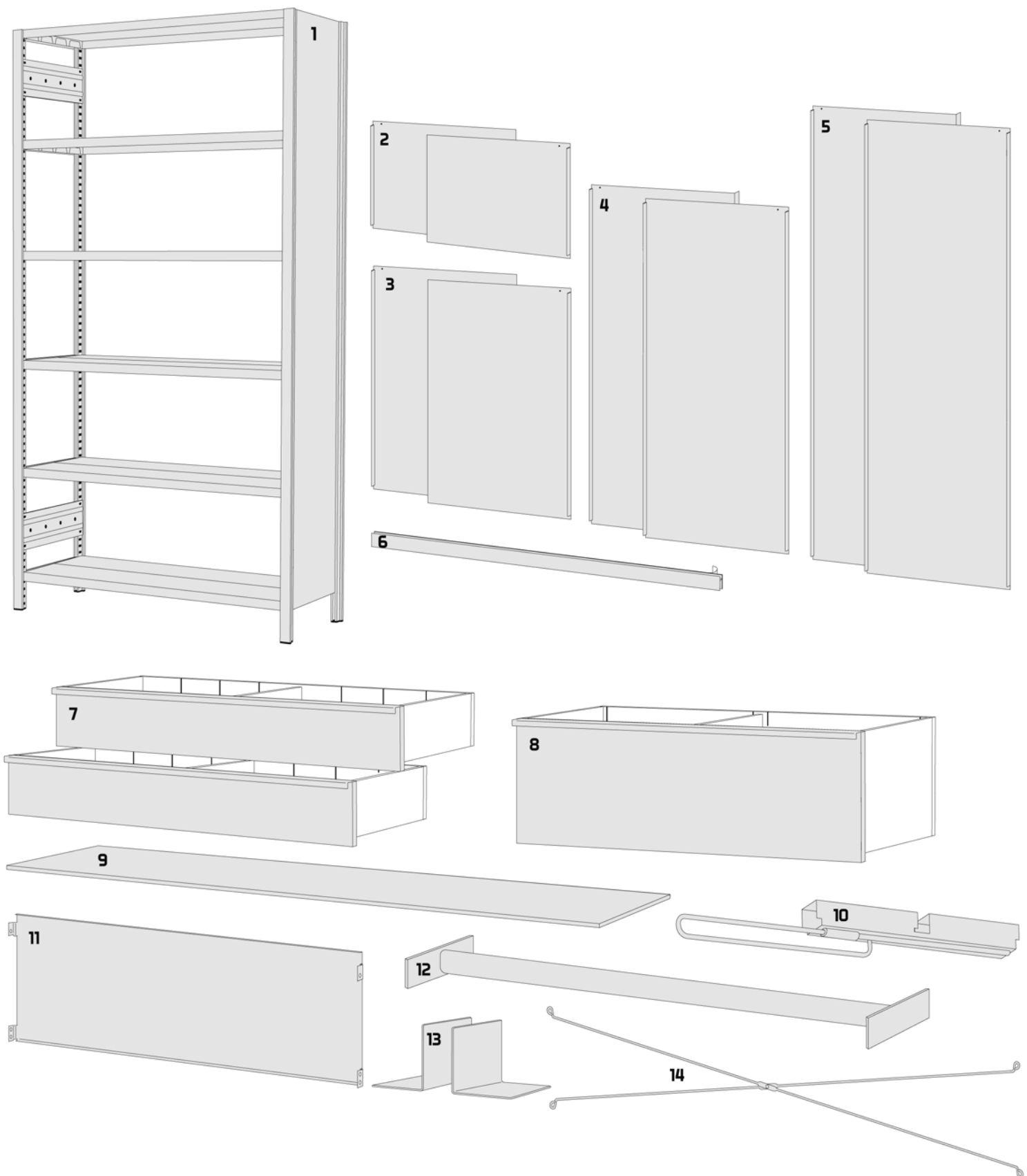
Low Boards oder Schuhregal



Side Boards



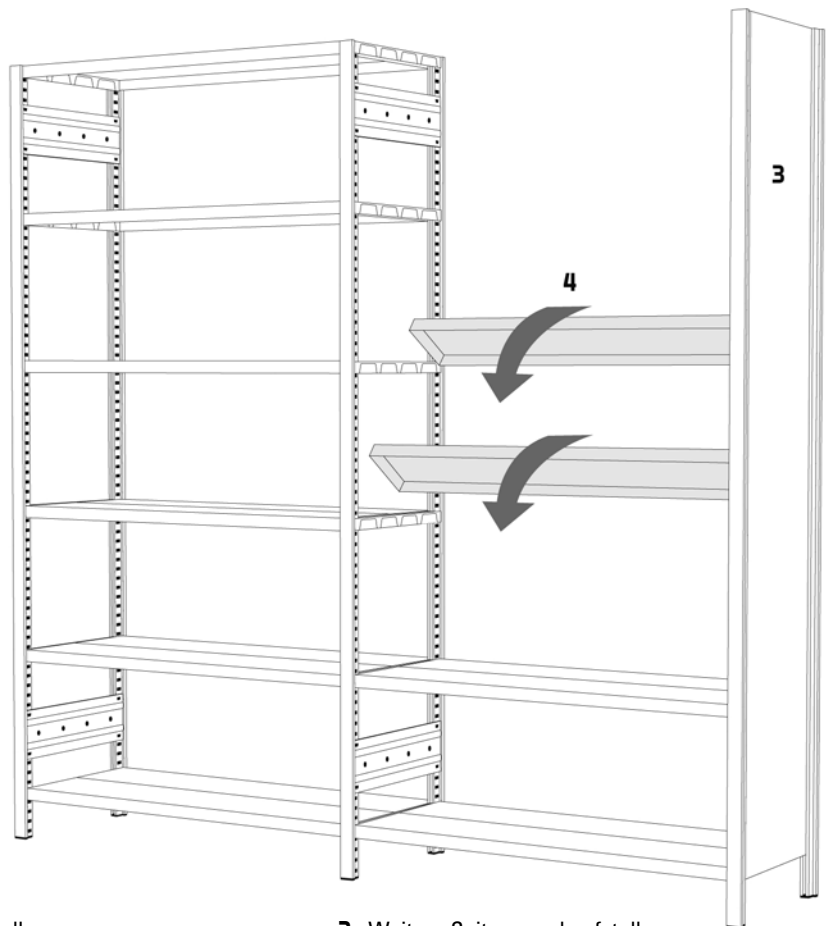
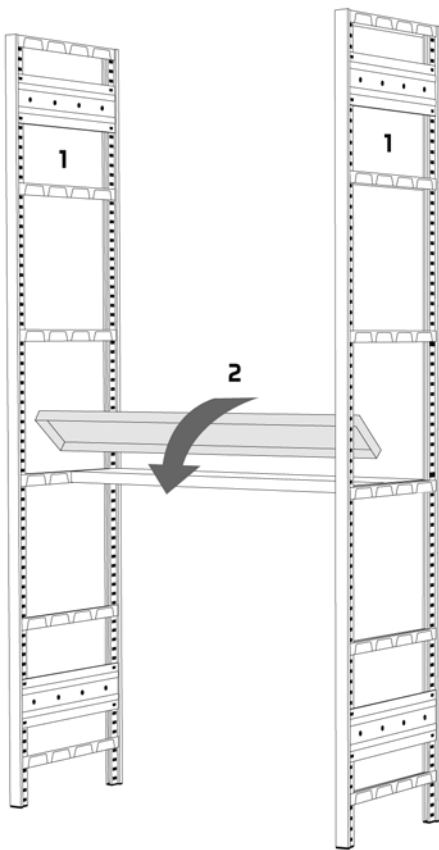
Raumtrenner oder Wohnlandschaft



- 1** Regal (Seitenwände, Zwischenwände, Tablare) verzinkt oder weiss pulverbeschichtet (Breiten 85/100/115cm, Tiefen 30/40/60cm, Höhen 50–275cm)
- 2** Einfach-Schiebetüren, 18 Farben, 3 Holzarten, Glas transparent oder geätzt (Breiten 85/100/115cm)
- 3** Zweifach-Schiebetüren, 18 Farben (Breiten 85/100/115cm)
- 4** Dreifach-Schiebetüren (Garderobentüren), 18 Farben (Breiten 85/100/115cm)
- 5** Vierfach-Schiebetüren (Garderobentüren), 18 Farben (Breiten 100/115cm)
- 6** Laufschiene verzinkt oder weiss pulverbeschichtet (Breiten 85/100/115cm)

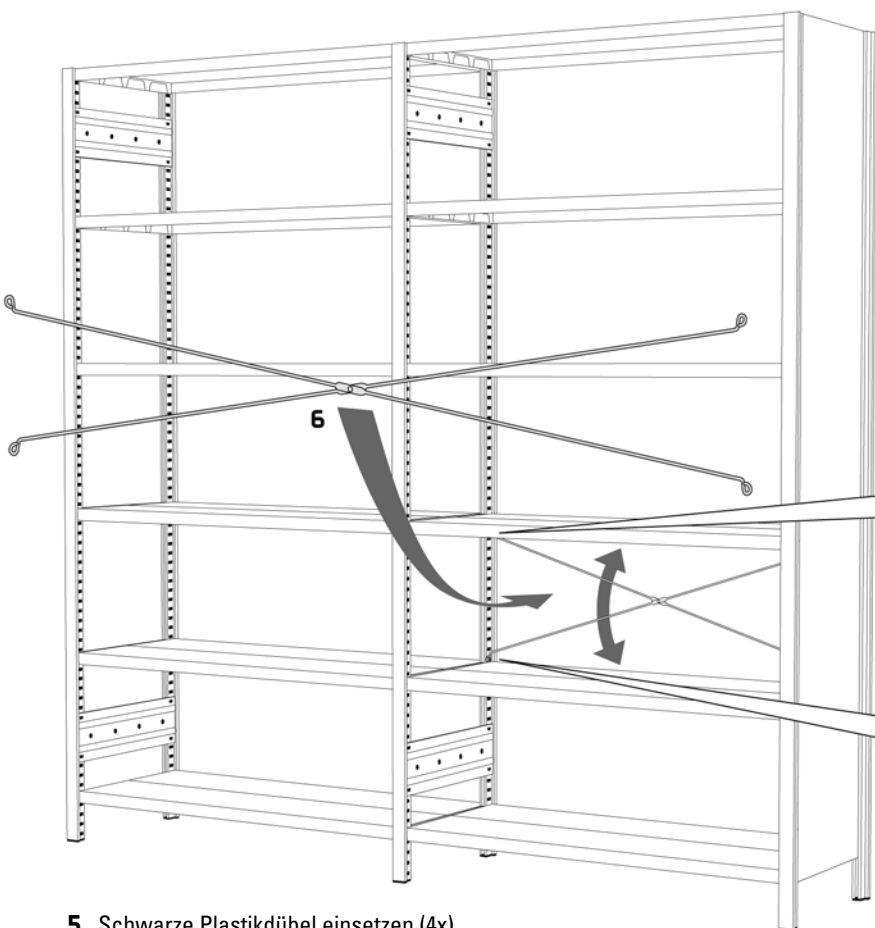
- 7** CD-Schubladen, 18 Farben (Breiten 85/100/115cm)
- 8** Hängeregisterschubladen, 18 Farben (Breiten 85/100/115cm)
- 9** Abdeckungen, 18 Farben und 3 Holzarten
- 10** Garderobenauszug verzinkt
- 11** Rückwände, verzinkt und 18 Farben (Breiten 85/100/115cm)
- 12** Kleiderstange, Stahl verchromt (Breiten 85/100/115cm)
- 13** Bücherstützen, magnetisch, verzinkt
- 14** Kreuzverstrebung verzinkt

Regalaufbau

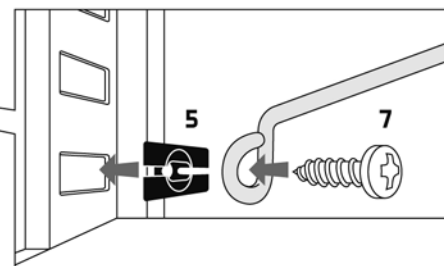
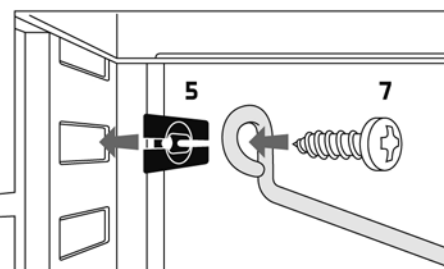


- 1 Seiten- und Zwischenwand (oder beide Seitenwände) aufstellen
- 2 Ablare in die Ablartrager einhangen

- 3 Weitere Seitenwand aufstellen
- 4 Ablare einhangen

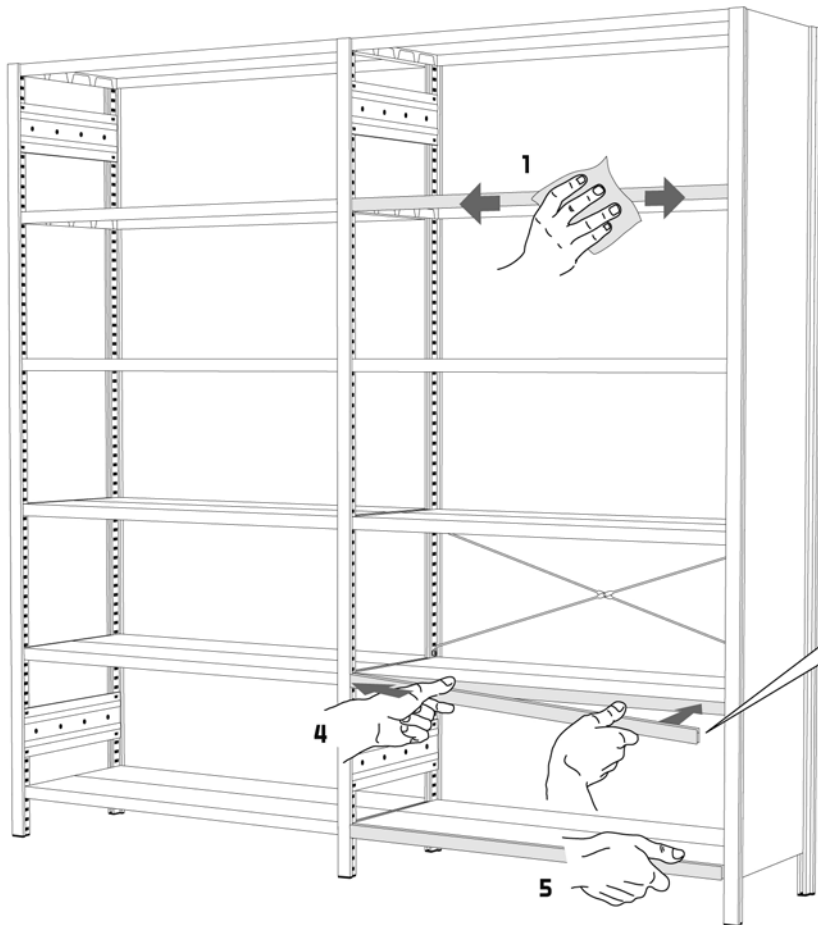


Bemerkung: Sollte an diesem Platz eine Schublade vorgesehen sein, muss die Kreuzverstrebung an einer Stelle angebracht werden, wo keine Schublade vorgesehen ist.

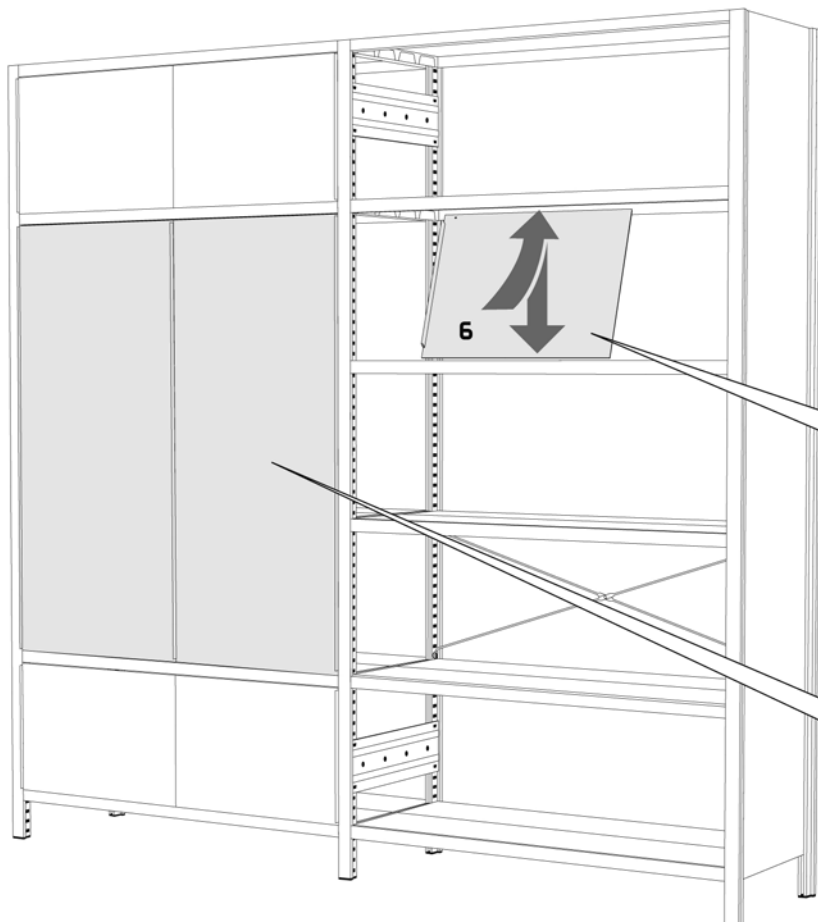
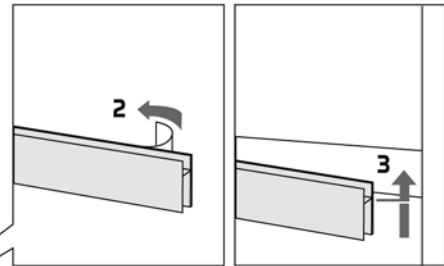


- 5 Schwarze Plastikdubel einsetzen (4x)
- 6 Kreuzverstrebung positionieren und spreizen
- 7 Kreuzverstrebung mit Schrauben befestigen (Schritte 5–7 bei Regal mit Ruckwanden nicht notig; siehe Ruckwand-Montage)

Laufschienen und Schiebetüren



- 1 Tablarfronten mit Reinbezin oder Aceton entfetten
- 2 Folie von der Laufschiene entfernen
(Schritte 3 + 4 zuerst probeweise mit Folie ausführen)
- 3 Kurzer Steg der Laufschiene muss nach oben zeigen
- 4 Laufschiene in das Eck führen
- 5 Laufschiene auf der ganzen Länge fest andrücken

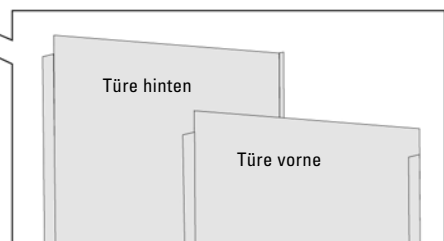


- 6 Schiebetüren von unten in obere Laufschiene einfahren und dann in untere Laufschiene stellen. Werden Holz- und Metalltüren kombiniert, Holztür immer als hintere Tür einsetzen (Holz zerkratzt Lack!)

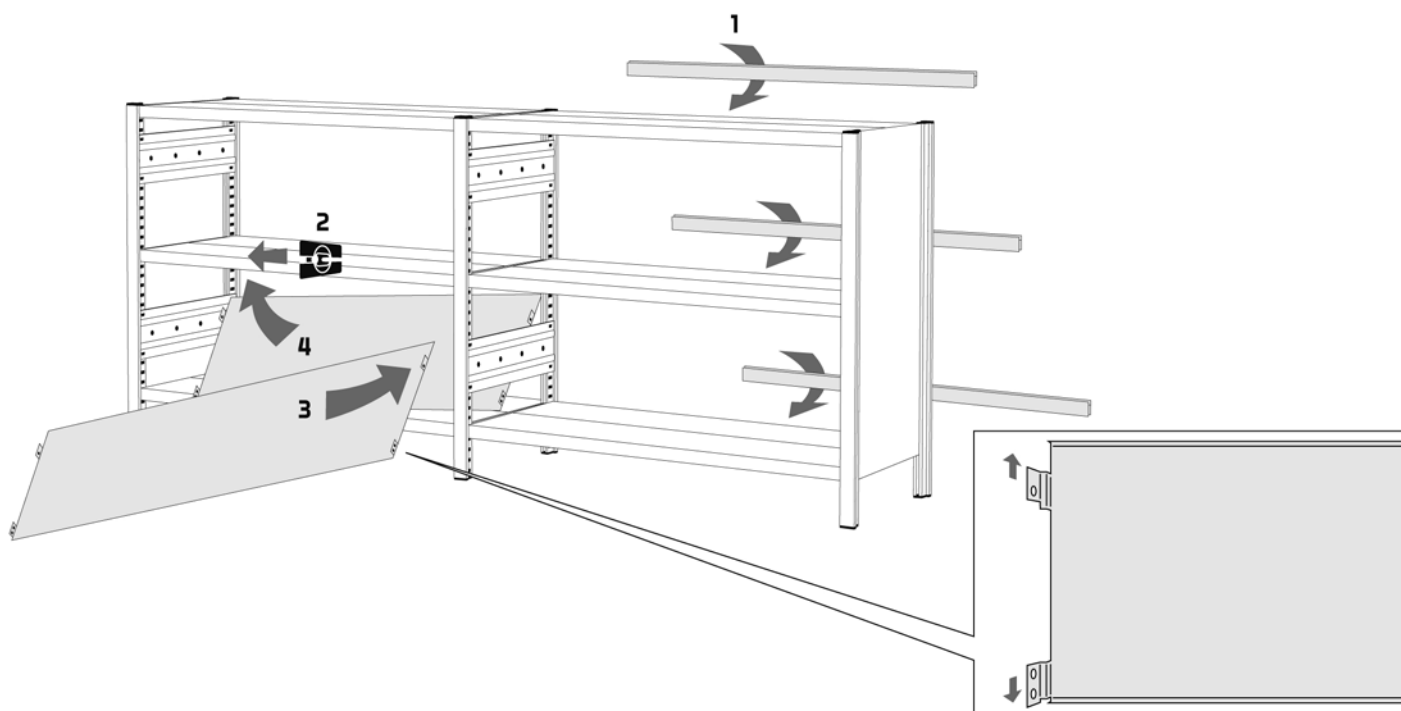
Einfachtüren



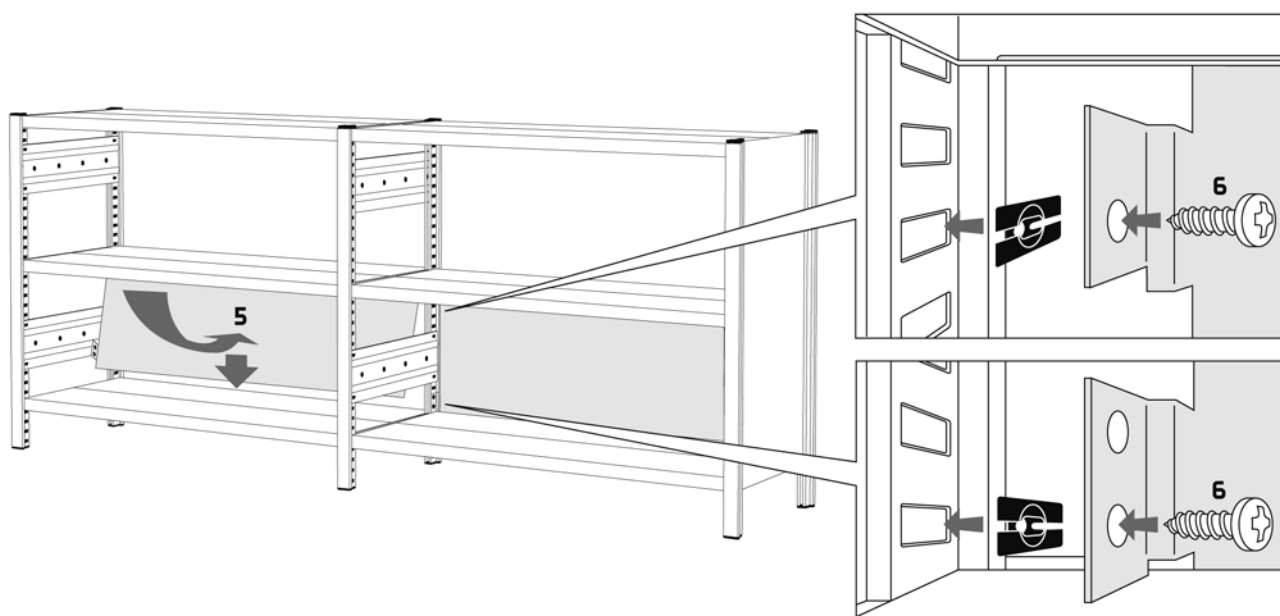
Garderobentüren



Rückwände



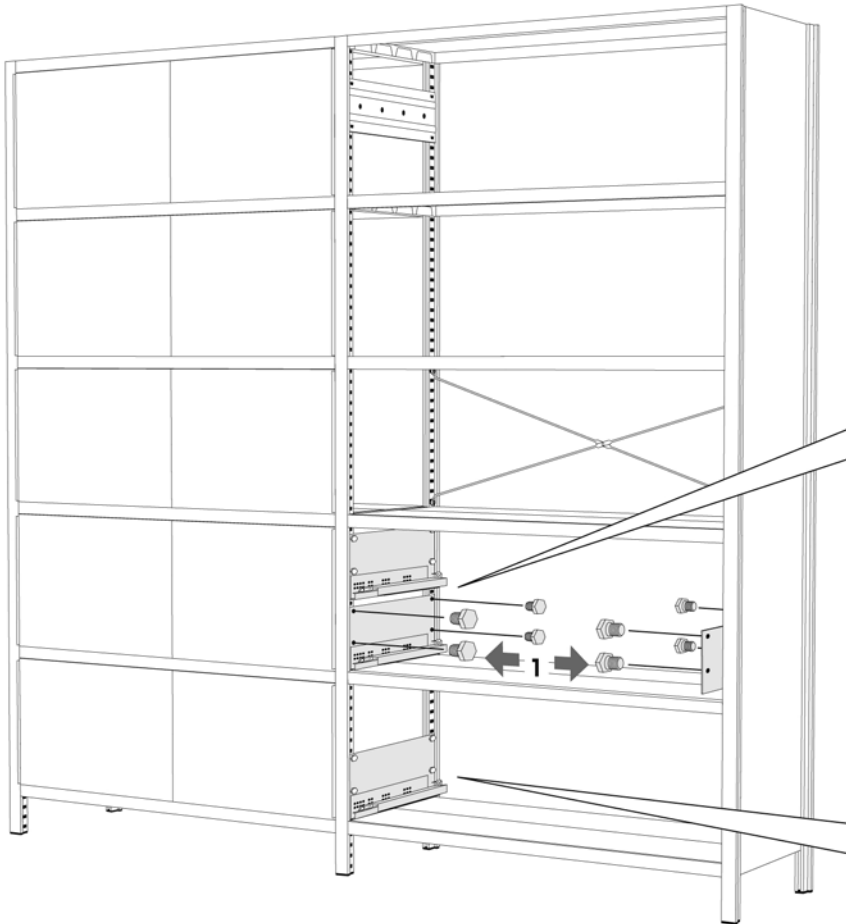
- 1** Laufschiene auf der Rückseite montieren (siehe Laufschiene und Schiebetüren)
- 2** Schwarze Dübel einsetzen (siehe Vergrößerung rechts unten)
- 3** Rückwand mit der Einerlochung nach oben halten und von vorne her schräg einschlaufen (von unten beginnen)
- 4** Rückwand auf die oberen Ecken führen



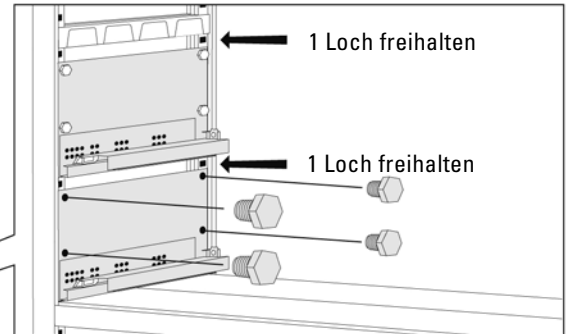
- 5** Rückwand nach hinten drücken und in die untere Laufschiene auf der Rückseite fallen lassen
- 6** An den 4 Blechlaschen verschrauben (Es reicht in der Regel, wenn eine Rückwand pro Regal angeschraubt ist.)

Schubladen 1

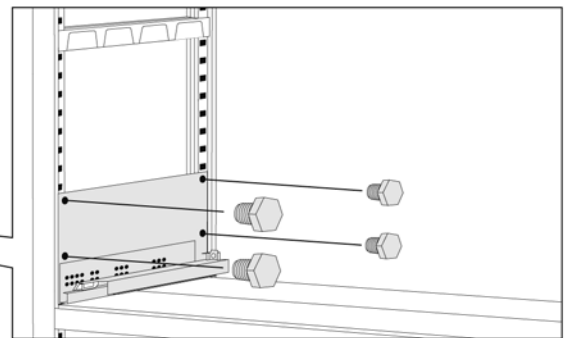
- 1 Auszüge anschrauben (oben und zwischen den Platten ein Loch freilassen)
(Für Hängeregisterschubladen müssen nur die unteren Auszüge montiert werden)



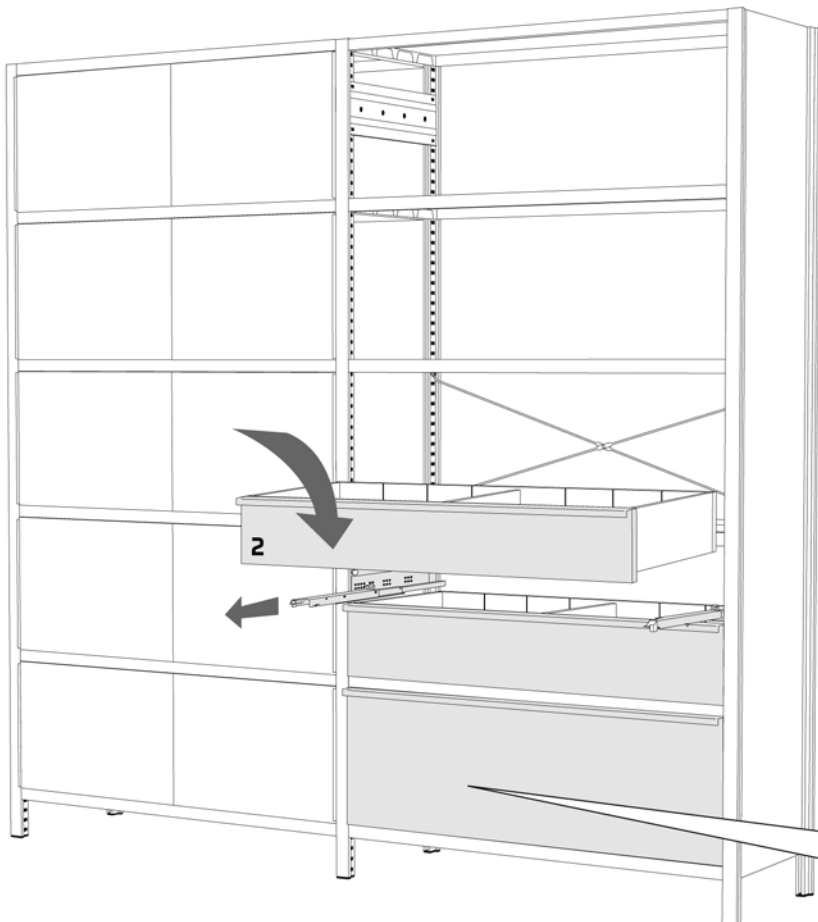
CD-Schubladen



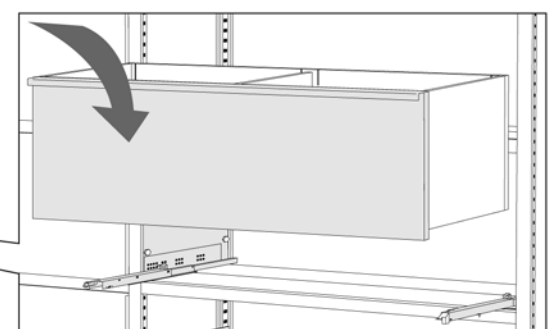
Hängeregisterschubladen



Bemerkung: Falls eine Kreuzverstrebung die Montage der Schublade behindert, diese an einer neuen Stelle anbringen.

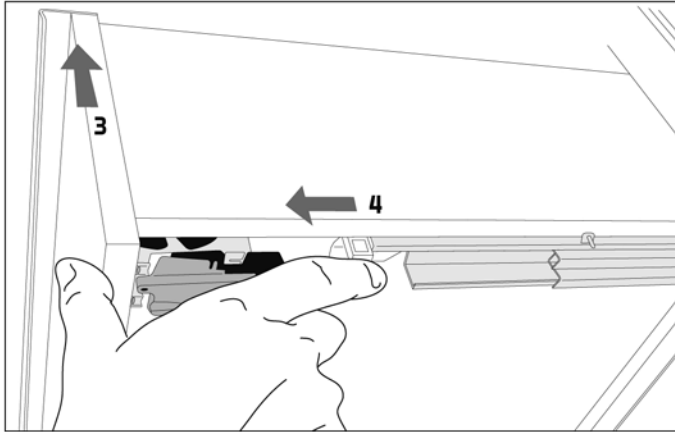


- 2 Auszüge ausfahren und Schublade auf Auszüge legen
(Schublade noch nicht schliessen; nächste Seite beachten)

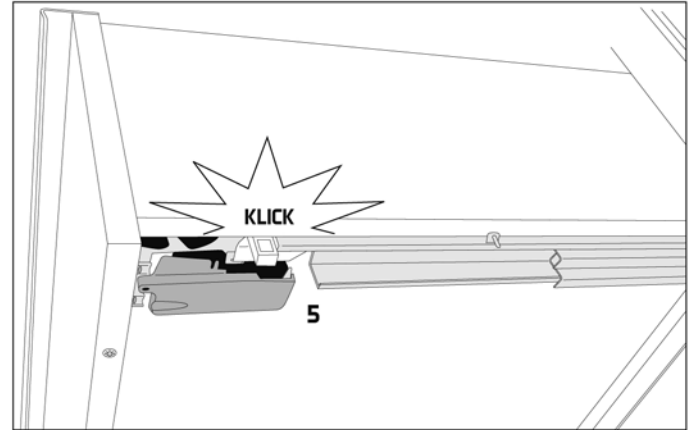


Schubladen 2

Schubladenmontage

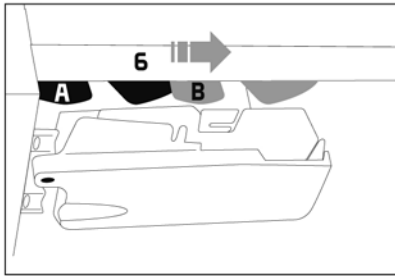


- 3 Schublade vorne etwas anheben
- 4 Weissen Noppen nach vorn ziehen

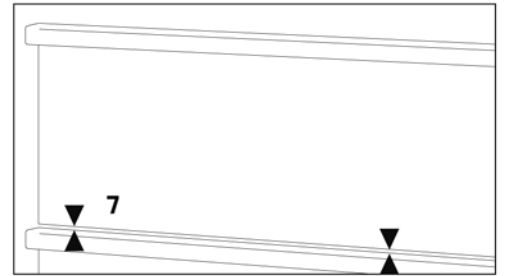
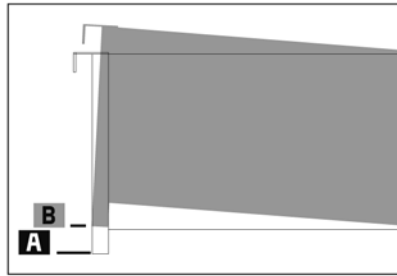


- 5 Auszug rastet mit einem Klick ein. Wenn Schublade nicht sauber schliesst, mittels Höhenverstellung justieren.

Höhenverstellung

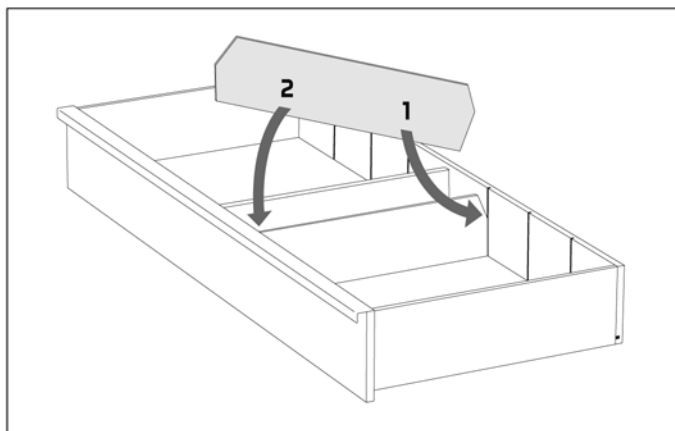


- 6 Höhenverstellung (A) nach hinten (B) fahren, so lässt sich Schublade heben und senken



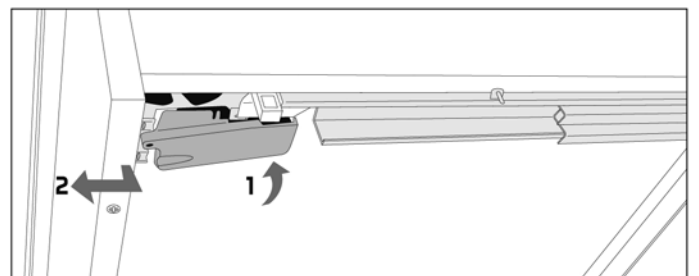
- 7 Schublade schliessen und Abstände prüfen

CD-Unterteilungen



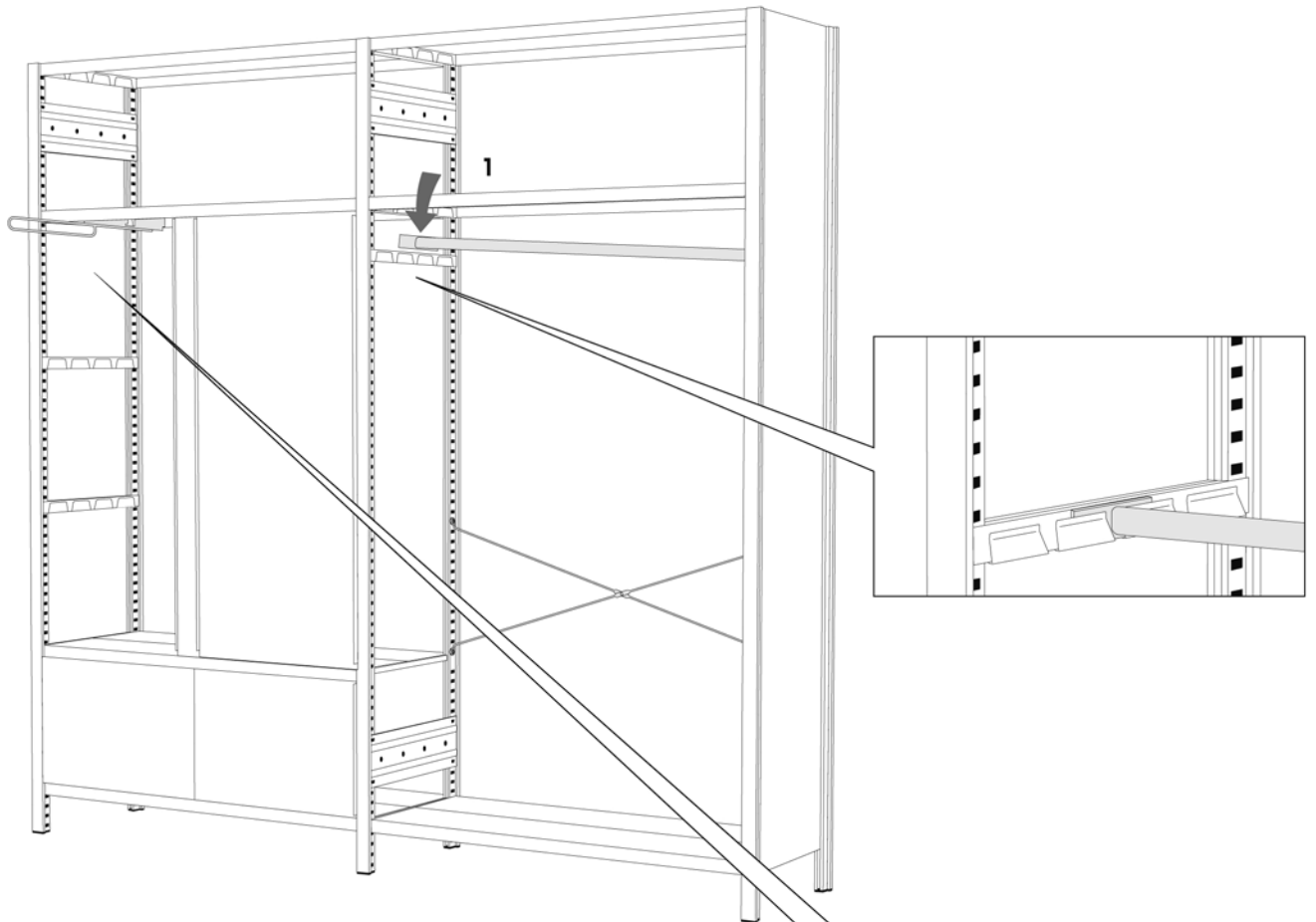
- 1 Unterteilung in hintere Nut einschieben
- 2 Unterteilung in vordere Nut einschieben

Ausbau der Schublade



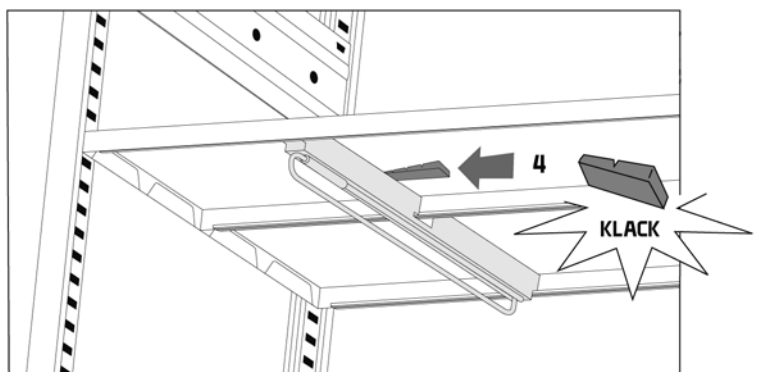
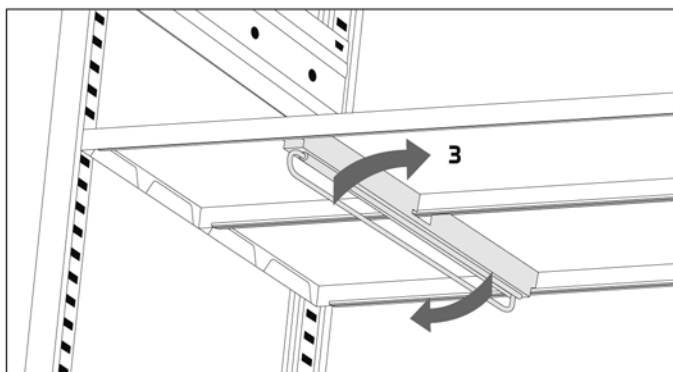
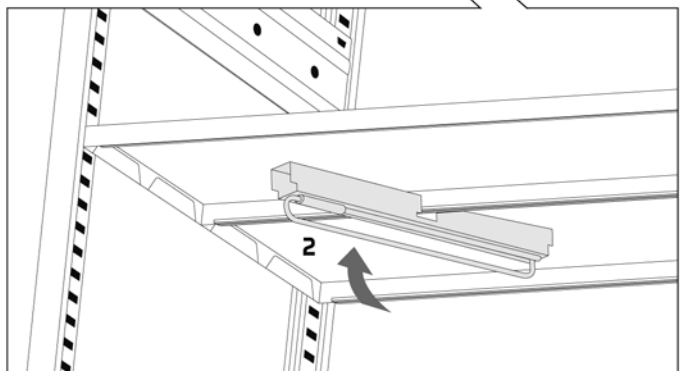
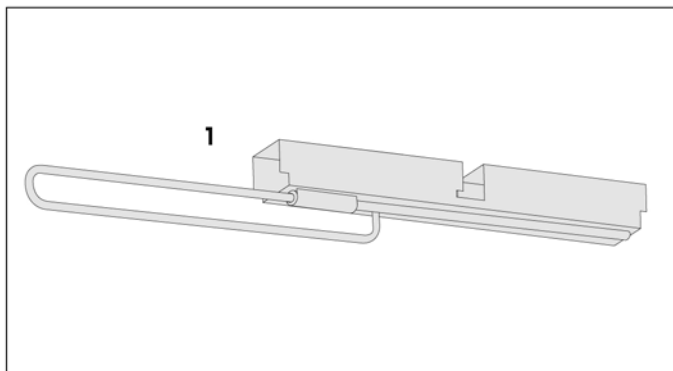
- 1 Orangen Griff gedrückt halten
- 2 Schublade nach vorn ziehen

Kleiderstange



1 Kleiderstange in Tablarträger einhängen

Garderobenauszug



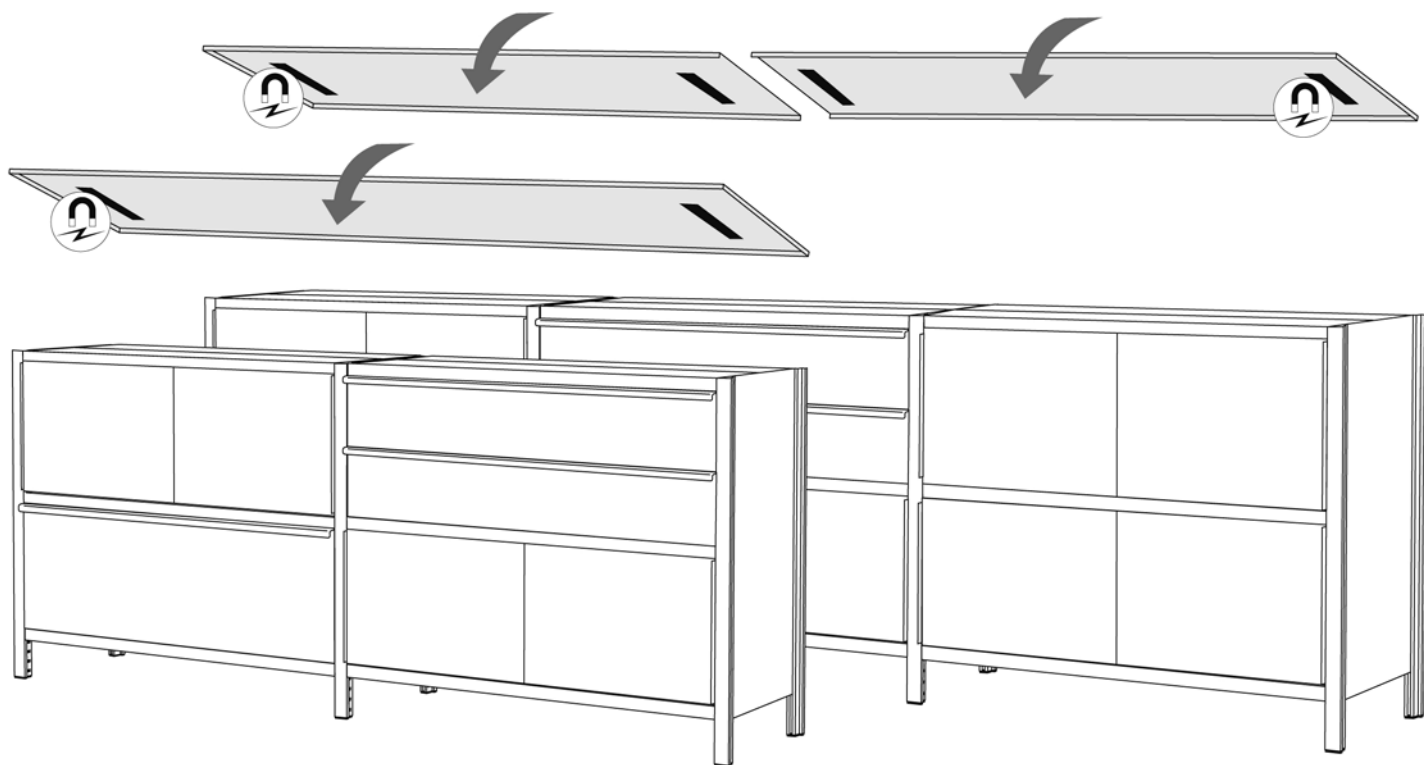
1 Sicherstellen, dass der Auszug nach vorn gerichtet ist

2 Garderobenauszug etwas abgedreht auf Tablarunterseite einsetzen

3 Garderobenauszug in rechten Winkel zum Tablar drehen

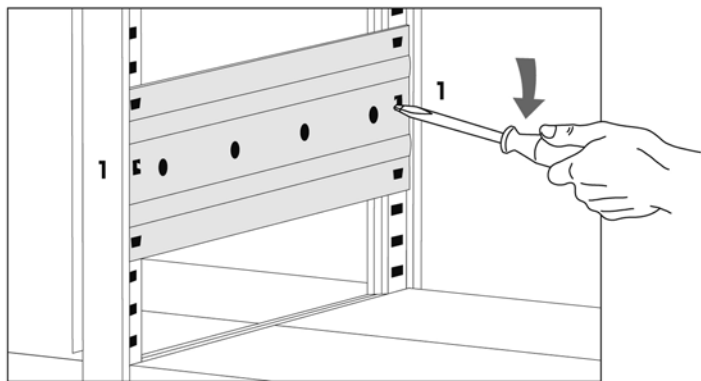
4 Keil zwischen Garderobenauszug und Tablar drücken, bis der Auszug fest sitzt. Keil nach unten abbrechen

Sideboardabdeckungen

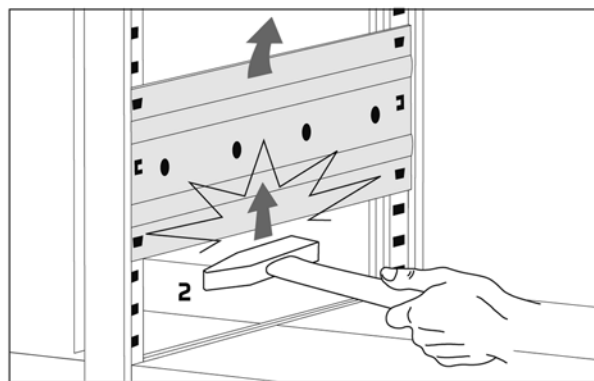


1 Die Abdeckungen sind magnetisch; auflegen und ausrichten

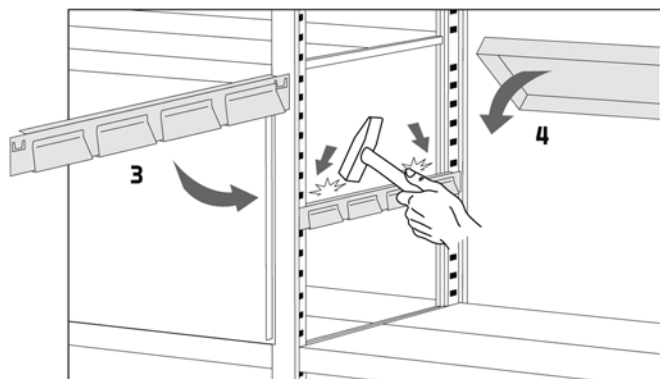
Zusatztablar



1 Eingebogene Stifte der Stabilisierungsplatte auf beiden Seiten lösen



2 Stabilisierungsplatte durch leichtes Klopfen entfernen



3 Tablarträger an gewünschter Position einfügen und auf beiden Seiten leicht anklopfen

4 Tablare einhängen